

**REGZM<sup>®</sup> HD512v**
**【主要諸元】**

|         |  |                 |
|---------|--|-----------------|
| 形 式     | HD512V (標準仕様)  | HD512VLC (LC仕様) |
| 機 械 質 量 | 12,400kg   | 12,800kg        |
| バケツト容量  | 0.25m <sup>3</sup> ~ 0.60m <sup>3</sup> (標準バケツト 0.50m <sup>3</sup> ) |                 |

**■エンジン**

|           |   |
|-----------|---|
| 名 称       | いすゞ 4JJ1X 型ディーゼル機関                        |
| 定 格 出 力   | 71kW (97PS) / 2,000min <sup>-1</sup>      |
| 最 大 ト ル ク | 379N・m (39kgf・m) / 1,600min <sup>-1</sup> |

**■主要寸法**

|          |         |         |
|----------|---------|---------|
| 全長 (輸送時) | 7,650mm |         |
| 全高 (輸送時) | 2,800mm |         |
| 全 幅      | 2,490mm |         |
| 最低地上高さ   | ※ 440mm | ※ 430mm |
| 後端旋回半径   | 2,120mm |         |
| クローラ全長   | 3,570mm | 3,740mm |
| シ ュ ー 幅  | 500mm   |         |

**■走行&旋回性能**

|         |                                  |
|---------|----------------------------------|
| 走 行 速 度 | 5.5/3.1km/h                      |
| 旋 回 速 度 | 12.5min <sup>-1</sup>            |
| 登 坂 能 力 | 70%                              |
| 接 地 圧   | 39kPa (0.40kgf/cm <sup>2</sup> ) |

**■掘削性能**

|         |                                      |
|---------|--------------------------------------|
| バケツト掘削力 | 94kN (9.6ton) [98kN (10ton) ハイパワー時]  |
| アーム掘削力  | 68kN (6.9ton) [71kN (7.2ton) ハイパワー時] |

**■油圧装置**

|           |                                   |
|-----------|-----------------------------------|
| 油 圧 ポ ン プ | 可変容量ピストンポンプ×2+ギヤポンプ               |
| 旋 回 モ ー タ | 定容量ピストンモータ                        |
| 走 行 モ ー タ | 可変容量ピストンモータ×2                     |
| コントロールバルブ | 3連+4連マルチプルコントロールバルブ (1連予備回路を含む)   |
| セ ッ ト 圧 力 | 31.4MPa (320kgf/cm <sup>2</sup> ) |

**■タンク**

|             |            |
|-------------|------------|
| 作 動 油 タ ン ク | 155L (全油量) |
| 燃 料 タ ン ク   | 275L       |

(注) バケツト容量及び掘削力は新 JIS により表示しています。  
※グローサ高さを含みません。

## ■ 装備品一覧

◎標準装備 ●オプション ○設定なし

| ●キャブ・室内・ライト・ミラー         | HD512V | HD512VLC | ドーザ |
|-------------------------|--------|----------|-----|
| アシスト付プルアップフロントウインド      | ◎      | ◎        | ◎   |
| サンシェード付きシースルーーフハッチ      | ●      | ●        | ●   |
| 液晶カラーモニタ                | ◎      | ◎        | ◎   |
| 6点式 液封キャブサスペンション        | ◎      | ◎        | ◎   |
| チルト式ダブルスライドオペレータシート     | ◎      | ◎        | ◎   |
| 体重調節式シートサスペンション         | ◎      | ◎        | ◎   |
| シートベルト                  | ◎      | ◎        | ◎   |
| 外気導入加圧式オートエアコン          | ◎      | ◎        | ◎   |
| ホット&クールボックス             | ◎      | ◎        | ◎   |
| 2穴式フロントウインドウォッシャ        | ◎      | ◎        | ◎   |
| 間欠時間調節機能付きウインドワイパー      | ◎      | ◎        | ◎   |
| 非常時後方脱出口                | ◎      | ◎        | ◎   |
| 時計付き自動選局 AM・FMラジオ       | ◎      | ◎        | ◎   |
| 大型2スピーカ                 | ◎      | ◎        | ◎   |
| ドア連動ルームランプ              | ◎      | ◎        | ◎   |
| 3灯式前照灯（旋回F右、ブーム左、キャブ左上） | ◎      | ◎        | ◎   |
| 増設前照灯（ブーム右）             | ●      | ●        | ●   |
| 増設前照灯（キャブ右上）            | ●      | ●        | ●   |
| リアビュー ミラー（右側）           | ◎      | ◎        | ◎   |
| リアビュー ミラー（左側）           | ◎      | ◎        | ◎   |
| テールビュー ミラー              | ◎      | ◎        | ◎   |
| クラッシュキャブ                | ●      | ●        | ●   |
| キャブ・サイドステップ             | ●      | ●        | ●   |

## ●作業装備品

|     |                        |   |   |   |
|-----|------------------------|---|---|---|
| バケツ | 0.25m <sup>3</sup> バケツ | ● | ● | ● |
|     | 0.35m <sup>3</sup> バケツ | ● | ● | ● |
|     | 0.40m <sup>3</sup> バケツ | ● | ● | ● |
|     | 0.45m <sup>3</sup> バケツ | ● | ● | ● |
|     | 0.50m <sup>3</sup> バケツ | ◎ | ◎ | ◎ |
|     | 0.55m <sup>3</sup> バケツ | ● | ● | ● |
|     | 0.60m <sup>3</sup> バケツ | ● | ● | ● |
|     | スロープフォーミングバケツ          | ● | ● | ● |
|     | スケルトンバケツ               | ● | ● | ● |
|     | リフティングフック〔バケツ中央に取付〕    | ● | ● | ● |
| アーム | バケツ歯先スキ取り板             | ● | ● | ● |
|     | 標準アーム (2.50m)          | ◎ | ◎ | ◎ |
|     | ロングアーム (3.00m)         | ● | ● | ● |
| ブーム | 各種アーム補強（部位選択）          | ● | ● | ● |
|     | 標準ブーム (4.65m)          | ◎ | ◎ | ◎ |
|     | 小旋回ブラケット               | ● | ● | ● |

## ●システム・配管・その他

|                    | HD512V | HD512VLC | ドーザ |
|--------------------|--------|----------|-----|
| APCモード             | ◎      | ◎        | ◎   |
| オートスロー・ワンタッチスロー    | ◎      | ◎        | ◎   |
| 走行自動変速             | ◎      | ◎        | ◎   |
| 走行2速モード（高速・低速）     | ◎      | ◎        | ◎   |
| ブーム・アーム ホールディングバルブ | ◎      | ◎        | ◎   |
| 旋回反転防止弁            | ◎      | ◎        | ◎   |
| 自動旋回駐車ブレーキ         | ◎      | ◎        | ◎   |
| 自動走行駐車ブレーキ         | ◎      | ◎        | ◎   |
| アタッチメント用予備ポート      | ◎      | ◎        | ◎   |
| ファイヤーウォール（防火壁）     | ◎      | ◎        | ◎   |
| 旋回フレーム強化アンダーカバー    | ●      | ●        | ●   |
| ブレーカ・クラッシュ共用配管     | ●      | ●        | ●   |
| クラッシュ増速配管          | ●      | ●        | ●   |
| 5本配管（ローテータ用）       | ●      | ●        | ●   |
| マルチレバー             | ●      | ●        | ●   |
| キャブフロントハーフガード ※    | ●      | ●        | ●   |
| キャブフロントフルガード ※     | ●      | ●        | ●   |
| キャブヘッドガード          | ●      | ●        | ●   |
| 増設電子ホーン            | ●      | ●        | ●   |
| ルームファン             | ●      | ●        | ●   |
| 旋回連動警告灯            | ●      | ●        | ●   |
| 燃料給油ポンプ            | ●      | ●        | ●   |
| 消火器                | ●      | ●        | ●   |
| 拡声器                | ●      | ●        | ●   |
| エアクリーナ ダブルエレメント    | ●      | ●        | ●   |
| プレクリーナ             | ●      | ●        | ●   |
| 寒冷地仕様              | ●      | ●        | ●   |
| 指定塗装色              | ●      | ●        | ●   |
| 工具一式               | ◎      | ◎        | ◎   |
| GPS車両情報システム        | ◎      | ◎        | ◎   |
| 後方監視モニタ            | ●      | ●        | ●   |

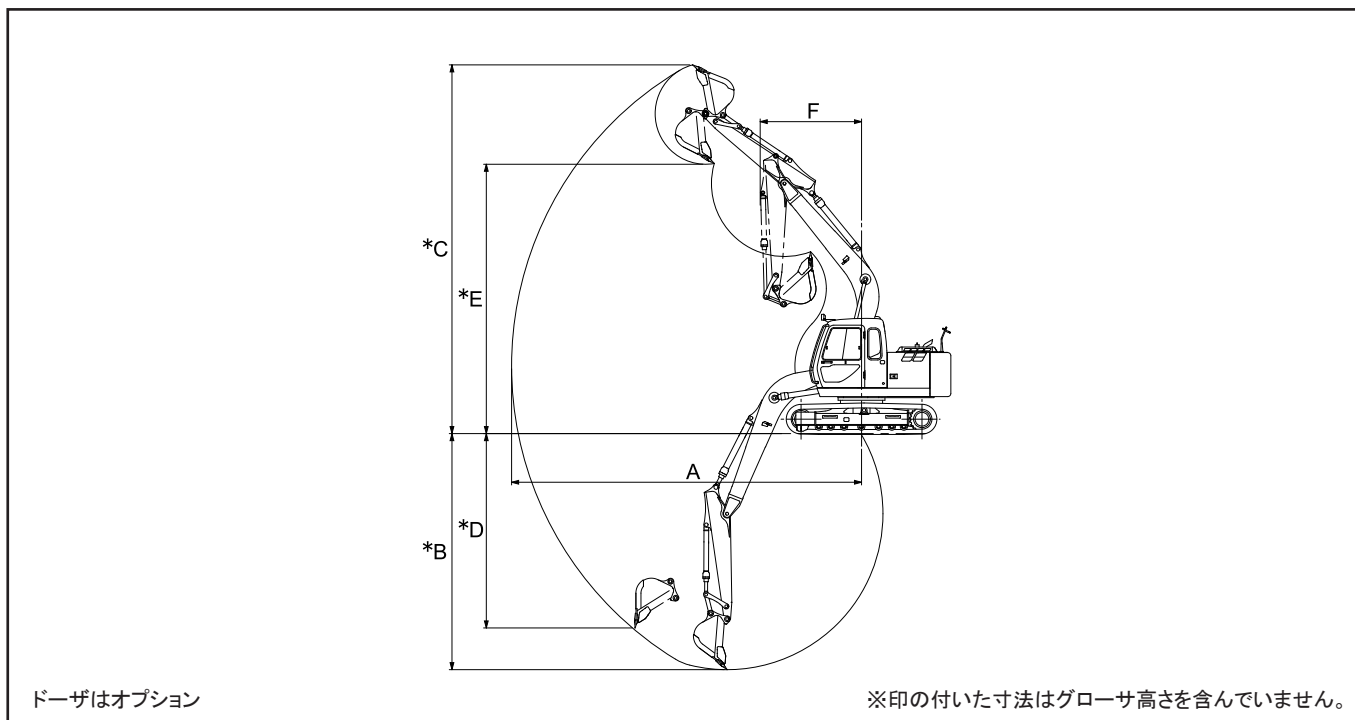
※同時装着はできません。

## ●足回り装備品

|                |            |   |   |   |
|----------------|------------|---|---|---|
| トリプルグロースシュー    | 500mm      | ◎ | — | ◎ |
|                | 500mm（強化）  | ● | ◎ | ● |
|                | 600mm      | ● | — | ● |
| 三角シュー          | 700mm      | ● | — | — |
|                | 700mm      | ● | — | ● |
| パッドシュー         | 500mm      | ● | — | ● |
|                | 600mm      | ● | — | ● |
|                | 700mm      | ● | — | ● |
| ドーザ            | 500mm シュー用 | — | — | ◎ |
|                | 600mm シュー用 | — | — | ● |
| 走行フレーム アンダーカバー |            | ● | ● | ● |
| 走行モータ 強化カバー    |            | ● | ● | ● |
| トラックガード        | 左右各1セット    | ● | — | ● |
|                | 左右各2セット    | ● | — | ● |
|                | 左右各3セット    | ● | ◎ | ● |

又、他の特殊仕様も取りそろえておりますのでお問い合わせください。

## ■作業範囲図



単位：mm

|              | 標準アーム (2.5m) | ロングアーム (3.0m) |
|--------------|--------------|---------------|
| A：最大掘削半径     | 8,310        | 8,780         |
| ※ B：最大掘削深さ   | 5,600        | 6,100         |
| ※ C：最大掘削高さ   | 8,750        | 9,080         |
| ※ D：最大垂直掘削深さ | 4,610        | 5,360         |
| ※ E：最大ダンプ高さ  | 6,390        | 6,720         |
| F：フロント最小旋回半径 | 2,410        | 2,480         |

## ■各種バケットの仕様と組合せ

| 名 称            | バケット容量<br>(m <sup>3</sup> ) | バケット幅 (mm)    |            | ブーム    |        |
|----------------|-----------------------------|---------------|------------|--------|--------|
|                |                             | サイドカッタ (無)    | サイドカッタ (有) | 標準長アーム | ロングアーム |
| バックホウバケット      | 0.25                        | 540           | 630        | ●      | ●      |
|                | 0.35                        | 695           | 785        | ●      | ●      |
|                | 0.40                        | 785           | 875        | ●      | ●      |
|                | 0.45                        | 875           | 965        | ●      | ▲      |
|                | 0.50                        | 910           | 1,000      | ●      | ▲※     |
|                | 0.55                        | 1,000         | 1,090      | ▲      | ×      |
|                | 0.60                        | 1,090         | 1,180      | □      | ×      |
| スロープフォーミングバケット | —                           | 1,800 × 1,000 |            | ○      | ○      |
| スケルトンバケット      | —                           | 1,000         | —          | ○      | ×      |

※ 700mm シュー時のみ使用可

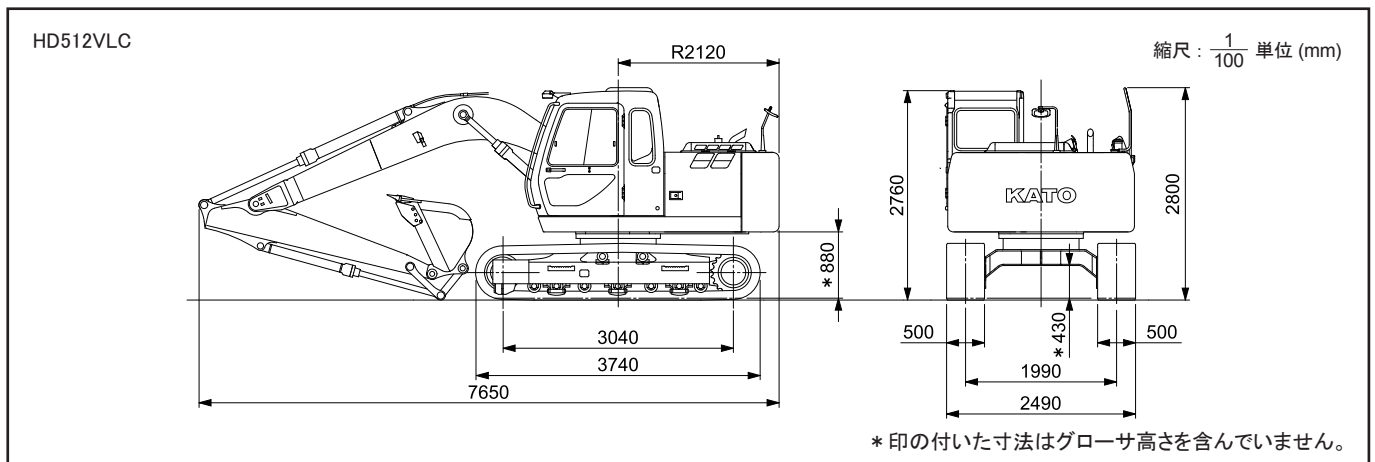
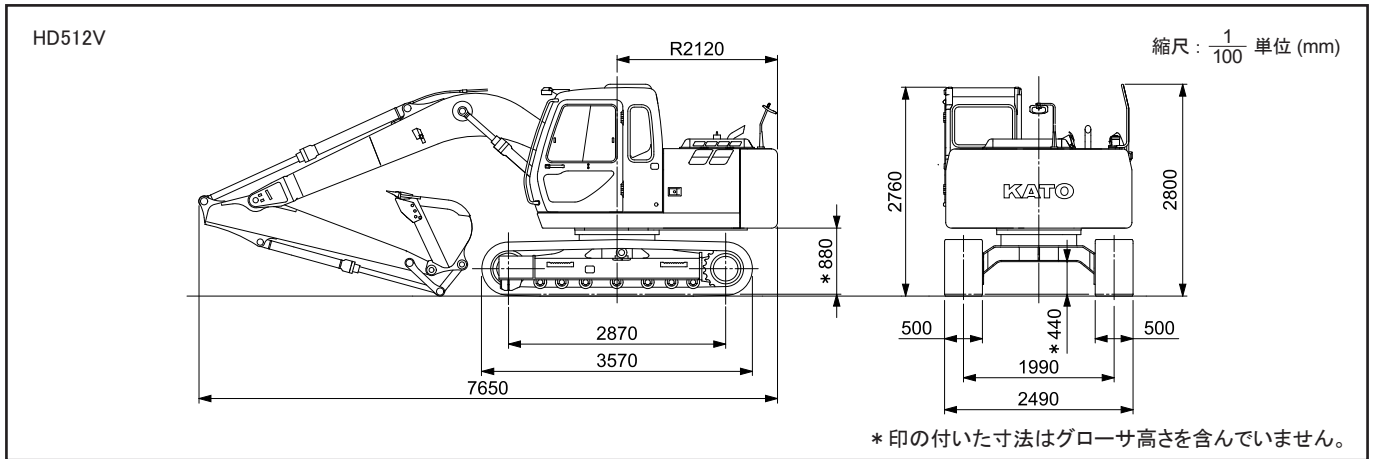
●一般掘削用 ▲軽掘削用 □積込専用 ○使用可 ×使用不可

## ■各種シューの全幅・接地圧

| 種 類                 | トリプルグローサシュー      |               |               | フラットシュー      | 三角シュー         |       |
|---------------------|------------------|---------------|---------------|--------------|---------------|-------|
|                     | 500              | 600           | 700           | 500          | 700           |       |
| シ ュ ー 幅 (mm)        | 500              | 600           | 700           | 500          | 700           |       |
| 用 途                 | 一般土質用 (標準)       | 軟弱土質用 (オプション) | 軟弱土質用 (オプション) | 舗装路用 (オプション) | 軟弱土質用 (オプション) |       |
| 本 体 仕 様             | 運 転 質 量 (kg)     | 12,400        | 12,560        | 12,810       | 12,840        |       |
|                     | 本 体 質 量 (kg)     | 9,910         | 10,090        | 10,390       | 10,370        |       |
|                     | 運 転 室 高 さ (mm)   | 2,710         | 2,710         | 2,710        | 2,720         | 2,770 |
|                     | 最 低 地 上 高 さ (mm) | ※440          | ※440          | ※440         | 460           | ※440  |
|                     | ク ロ ー ラ 全 長 (mm) | 3,570         | 3,570         | 3,570        | 3,580         | 3,680 |
|                     | ク ロ ー ラ 全 幅 (mm) | 2,490         | 2,590         | 2,690        | 2,490         | 2,690 |
|                     | 接 地 圧            | kPa           | 39            | 33           | 29            | 40    |
| kgf/cm <sup>2</sup> |                  | 0.40          | 0.34          | 0.30         | 0.41          | 0.29  |

※ 寸法はシューラグ高さを含みません。

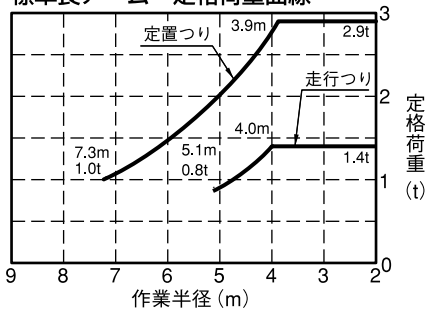
## ■全体図



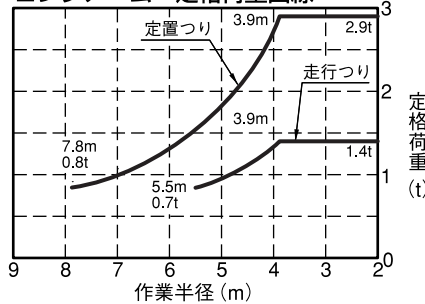
## ■クレーン仕様

0.5m<sup>3</sup> バケット付 標準長アーム (2.50m)  
 0.4m<sup>3</sup> バケット付 ロングアーム (3.00m)

標準長アーム 定格荷重曲線



ロングアーム 定格荷重曲線



定格荷重表

| 作業半径 (m) | 定置時/走行時 (t) |         |
|----------|-------------|---------|
|          | 標準長アーム      | ロングアーム  |
| 2        | 2.9/1.4     | 2.9/1.4 |
| 3        | 2.9/1.4     | 2.9/1.4 |
| 4        | 2.8/1.4     | 2.7/1.3 |
| 5        | 1.8/0.9     | 1.8/0.9 |
| 6        | 1.3/ -      | 1.3/ -  |
| 7        | 1.0/ -      | 1.0/ -  |
| 7.3      | 1.0/ -      | 0.9/ -  |
| 7.8      | -           | 0.8/ -  |

### 注記

- ・ 定格荷重曲線は水平堅土上で全旋回時、転倒荷重の78%以内および移動式クレーン構造規格の前方安定度1.15以上の両方を満足する値です。
- ・ 作業半径とは、油圧ショベルの旋回中心よりつり上げ荷重の重心までの水平距離です。

02E-75601001

※本カタログに記載されております性能ならびに仕様は、改良などによりお届けいたします製品と異なる場合がありますので、あらかじめご了承ください。

お問い合わせは…

**KATO**

株式会社 **加藤製作所**

本社/☎ 140-0011 東京都品川区東大井1丁目9番37号  
 ☎ 03 (3458) 1111 番 (大代表)  
 ホームページアドレス <http://www.kato-works.co.jp>

C03131  
 12.2010-7000 (LD) 1



品質保証の国際規格「ISO 9001」の認証を取得しています。