

仕 様 書

カトウ全油圧式オールテレークレーン

KA-3000R

キャリア：カトウ KA6360

■クレーン部主要諸元

1. 名 称	300tつりオールテレーンクレーン	
2. 型 式	KA-3000R	
3. クレーン性能		
最大定格総荷重		
・ブーム (通常伸縮)	14.4 mブーム	※300.0t × 2.5m (28本掛)
	19.55 mブーム	120.0t × 7.0m (12本掛)
	23.6 mブーム	120.0t × 7.0m (12本掛)
	24.7 mブーム	120.0t × 7.0m (12本掛)
	32.0 mブーム	70.0t × 12.0m (7本掛)
	40.0 mブーム	60.0t × 12.0m (6本掛)
	45.0 mブーム	47.0t × 14.0m (4本掛)
	50.0 mブーム	38.0t × 16.0m (4本掛)
	55.0 mブーム	32.0t × 14.0m (4本掛)
	最大作業半径時	5.2t × 52.0m (4本掛)
	※印は重荷重装置付	
・ブーム (特殊伸縮)	14.4 mブーム	150.0t × 5.0m (14本掛)
	19.55 mブーム	70.0t × 12.0m (7本掛)
	24.7 mブーム	70.0t × 12.0m (7本掛)
	32.0 mブーム	60.0t × 12.0m (6本掛)
	40.0 mブーム	35.0t × 16.0m (4本掛)
	44.7 mブーム	32.0t × 14.0m (4本掛)
	最大作業半径時	8.6t × 42.0m (4本掛)
・スーパーラフィングジブ (SLジブ)	45.0m+2.0m+10.85mSLジブ	24.0t × 20.0m (2本掛)
	55.0m+2.0m+15.0mSLジブ	12.0t × 26.0m (1本掛)
	50.0m+2.0m+20.0mSLジブ	12.0t × 32.0m (1本掛)
	45.0m+2.0m+25.0mSLジブ	12.0t × 26.0m (1本掛)
	40.0m+2.0m+30.0mSLジブ	10.0t × 26.0m (1本掛)
	45.0m+2.0m+35.0mSLジブ	8.0t × 18.0m (1本掛)
	55.0m+2.0m+35.0mSLジブ	6.5t × 24.0m (1本掛)
	最大作業半径時	1.5t × 70.0m (1本掛)
・ヘビーリフトジブ (HLジブ)	14.4m+4.4m+13.0mHLジブ	84.0t × 9.0m (8本掛)
	14.4m+4.4m+22.0mHLジブ	54.0t × 14.0m (6本掛)
	14.4m+4.4m+31.0mHLジブ	35.0t × 14.0m (4本掛)
	32.0m+4.4m+40.0mHLジブ	12.0t × 50.0m (1本掛)
	32.0m+4.4m+47.0mHLジブ	12.0t × 50.0m (1本掛)
	23.6m+4.4m+54.0mHLジブ	9.3t × 22.0m (1本掛)
	53.9m+4.4m+54.0mHLジブ	4.1t × 55.0m (1本掛)
	最大作業半径時	2.3t × 85.0m (1本掛)
・ルースターシーブ	12.0t	(1本掛)
ブーム長さ	14.4m ~ 55.0m	
SLジブ長さ	10.85m ~ 35.0m	
HLジブ長さ	13m・22m・31m・40m・47m・54m	

最大地上揚程	ブーム	55.3m
	SLジブ	92.0m
	HLジブ	110.7m
巻上ロープ速度	主巻高速: 135m/min (3層目) 低速: 80m/min 補巻高速: 135m/min (3層目) 低速: 80m/min	
巻上フック速度	主フック (ロープ掛数28) 5.7m/min (3層目) 補フック (ロープ掛数 1) 135.0m/min (3層目)	
ブーム起伏範囲	-1.0° ~ 85°	
ブーム上げ時間	105s / -1.0° ~ 85°	
ブーム伸長速度	40.6m/260s	
旋回速度	高速: 1.4min ⁻¹ 低速: 0.7min ⁻¹	
旋回後端半径	4,400mm (カウンターウエイト無) 5,500mm (カウンターウエイト付)	
4. 上部旋回体の装置及び構造		
ブーム形式	箱型5段油圧伸縮式 (2段順次、3・4・5段同時)	
ブーム伸縮装置	油圧シリンダ (4本)	
ブーム起伏装置	油圧シリンダ (2本) 直押式	
SLジブ形式	2.0mベースブラケット+箱形4段油圧伸縮式 (2・3・4段同時) 油圧無段階傾斜式 (オフセット: 0° ~ 60°)	
SLジブ伸縮装置	油圧シリンダ (1本) 及びワイヤロープ併用式	
SLジブ起伏装置	油圧シリンダ (2本) 直押式	
HLジブ形式	4.4mベースブラケット+トラス式 主巻装置使用無段階傾斜式 (オフセット: 10° ~ 60°)	
巻上装置	シングルウインチ2基、 油圧モータ駆動、平歯車+遊星歯車2段減速式、高低速切換装置付、 自動ブレーキ付、圧力補償付流量調整弁付	
旋回装置	油圧モータ駆動、遊星歯車減速機付 (ネガティブブレーキ内蔵) × 2 フリー・ロック切換式、高低速切換式	
旋回サークル	ローラーベアリング式、上下分割式	
ワイヤロープ	主巻 φ24×400m 補巻 φ24×400m	

カウンターウエイト	105t・93t・81t・69t・51t・41t・31t・21t・11t
運転室	ラバーマウント式キャブ・チルト装置付
5. アウトリガー装置	形式 全油圧H型2段式 (サイドサポート併用) 張出幅 最大張出9,400mm 中間張出8,400mm 7,400mm 6,400mm 最縮小張出5,400mm
6. クレーン用エンジン	
エンジン名称	Daimler OM906LA (Stage3A)
エンジン形式	水冷4サイクル直接噴射式直列6気筒 電子制御ディーゼルエンジン (インタークーラターボ付)
総排気量	6.37L
最高出力	205kW/2,200min ⁻¹
最大トルク	1,100N・m/1,200min ⁻¹
電気システム	24V
バッテリー	115F51×2
燃料タンク容量	305L
7. 油圧装置	
オイルポンプ	2連斜軸型バリアブルピストンポンプ+斜板型バリアブルピストンポンプ +ギヤポンプ
オイルモータ	巻上用 斜板型バリアブルピストンモータ 旋回用 斜板型ピストンモータ
コントロールバルブ	マルチプル自動復元式 (圧力補償付流量調整弁付)
シリンダ	ダブルアクティング式
オイルリザーバ容量	2,060L
8. 安全装置	ACS (過負荷防止装置・音声警報装置付)、作業範囲制限装置、 アウトリガー張出幅自動検出装置、ブーム自然降下防止装置、 過巻防止装置、ドラムホールド安全装置、自動ブレーキ装置、 乱巻防止装置、アウトリガーロック装置、旋回ロック装置、 旋回ブレーキ装置、油圧安全弁、サイドミラー、ドラム回転指示装置、 エンジントラブル警告装置、作動油フィルタ目づまり警報装置、 作動油オーバーヒート警報装置、ACS外部表示装置、旋回音声警報、 スタンション、旋回警告灯、左後方確認カメラ、 アウトリガー反力表示装置

9. 標準装置

ブーム・旋回体着脱装置、オイルクーラ、
フルアジャスタブルシート(ヘッドレスト、アームレスト付)、
間欠付フロント&天井ワイパー(ウォッシャー付)、
パワーウィンドウ(閉め忘れ防止スイッチ付)、エアコンディショナ、
時計付AM/FMラジオ、ロール式サンバイザー、フロアカーペット、
アクセサリソケット(24V)、USB電源装置、拡声器、風速計、
リモコンサーチライト、LED作業灯、分解・組立作業用ランプ、
ステップランプ、ウインチ確認カメラ、消火器、
パイロットウインチ(作業補助用)

10. オプション装置

分解・組立用ラジコン、燃焼式エアヒータ、ドアバイザ、ランチテーブル、
分解用ワイヤロープ

■ キャリヤ部主要諸元

1. 車名及び型式	カトウKA6360
2. 走行性能 (台車のみ)	
最高速度	75km/h
登坂能力	0.60 (tan θ)
最小回転半径	11.6m
3. 寸法・重量 (台車のみ)	
全 長	15,140mm
全 幅	2,990mm
全 高	3,200mm
軸 距	3,200+1,650+1,730+1,820+1,650=10,050mm
輪距全輪	2,500mm
乗車定員	2人
車両総重量	全重量 43,900kg
	前軸重 17,720kg (1軸+2軸)
	後軸重 26,180kg (3軸+4軸+5軸+6軸)
4. 寸法 (構内走行姿勢)	
全 長	17,740mm
全 幅	2,990mm
全 高	4,100mm

【注意】

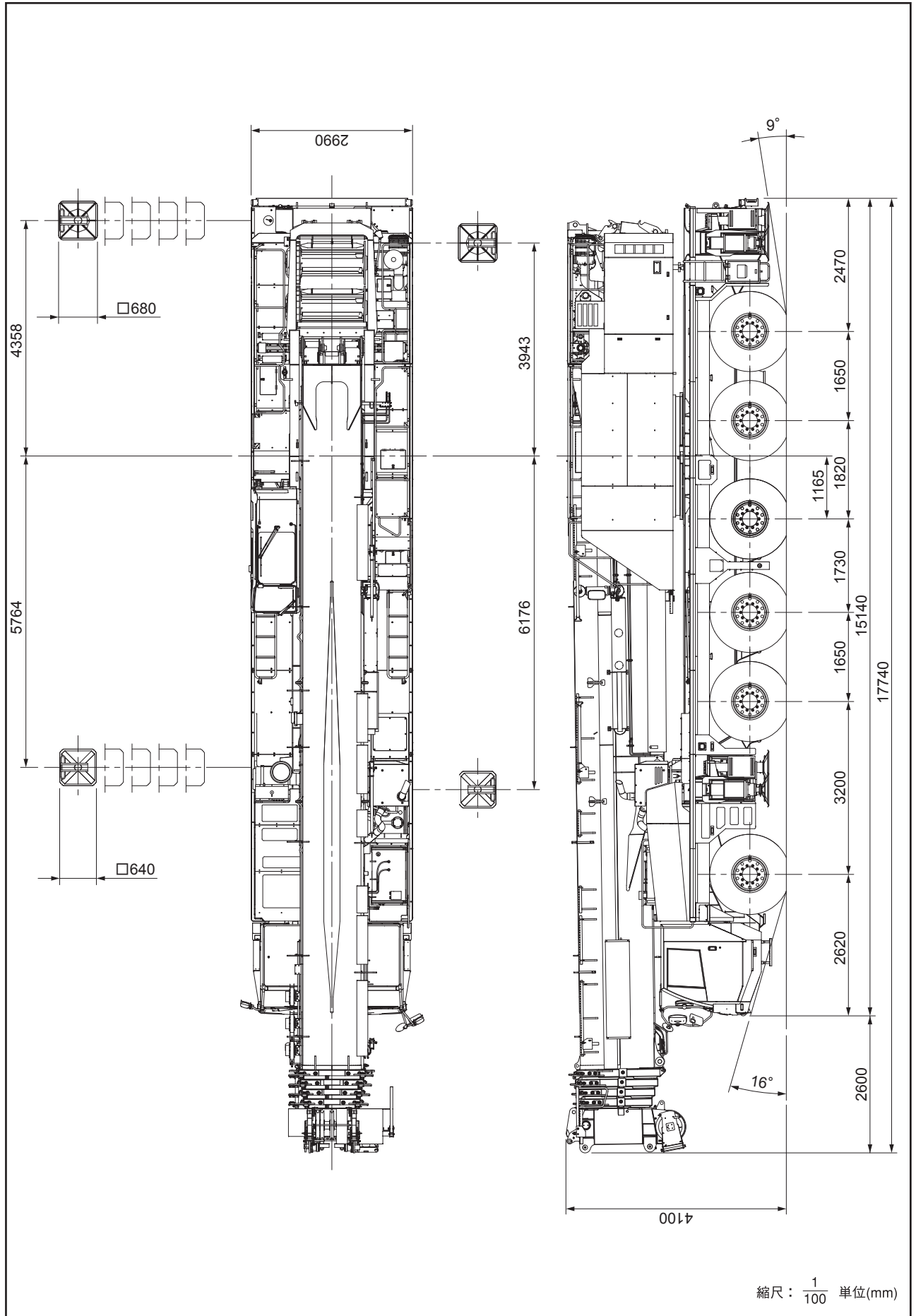
1. 本機は、公道を走行する場合には、旋回体、ブーム、カウンターウエイトおよびフックを別送し、台車のみで走行しなければなりません。
2. 道路の通行には、道路法による通行の許可と道路運送車両法による保安基準の緩和が必要です。
3. 本機は、新規開発車両証明制度による適合証明書「基本通行条件重量:C」の交付を受けていますが、実際の通行条件は運行経路ごとの道路管理者の算定結果によって付与されます。
4. 構内を移動する場合に限り、構内走行姿勢図のような状態で移動できます。
ただし、走行速度は25km/h以下で走行してください。

5. エンジン		
名 称		Daimler OM502LA (EUROMOT3B)
形 式		水冷4サイクル直接噴射式直列6気筒 電子制御ディーゼルエンジン (インタークーラターボ付)
総排気量		15.927L
最高出力		405kW/1,800min ⁻¹
最大トルク		2,600N・m/1,300min ⁻¹
6. 下部走行体の装置及び構造		
走行駆動形式		6輪駆動 (12×6)、8輪駆動 (12×8) 切換式
トルクコンバータ形式		3要素 1段 (自動ロックアップクラッチ付)
変速機形式		フルオートマチック (流体式リターダ付)
変速段数		前進5段 後退1段 副変速機 (High—Low切換付)
車軸形式		
前軸	第1軸	全浮動式 (ドライブ ステア、減速機、デフロック付)
	第2軸	全浮動式 (ドライブ ステア、減速機、デフロック付)
後軸	第3軸	逆エリオット式 (ステア)
	第4軸	逆エリオット式 (ステア)
	第5軸	全浮動式 (ドライブ ステア、減速機、デフロック インターアクスルデフロック付)
	第6軸	全浮動式 (ドライブ ステア、減速機、デフロック付)
懸架装置		ハイドロニューマチックサスペンション (サスペンションロック機構付)
ブレーキ装置		
	主ブレーキ	2系統空気式全輪制動
	駐車ブレーキ	空気式車輪制動形スプリングブレーキ (2,3,4,5,6軸)
	補助ブレーキ	エンジンブレーキ (圧縮ブレーキ)、排気ブレーキ、流体式リターダ
	非常ブレーキ	駐車ブレーキと兼用
ステアリング装置	形式	セミインテグラル式パワーステアリング 非常用パワーステアリング付
	一般走行モード	1, 2, 3軸—同位相操向 4, 5, 6軸—逆位相操向
	作業モード	前1, 2, 3軸、後4, 5, 6軸、前後輪独立操向モード、 カウンタモード、クラブモード (リヤステ自動中立制御機構付)
タイヤサイズ	全輪	445/95 R25 177E ROAD
電気システム		24V

バッテリー	145G51×2
燃料タンク容量	500L
7. 安全装置	緊急用かじ取装置、オーバーラン警報装置、3点式シートベルト、サスペンションロック装置、電動式サイドミラー、警告反射板、エンジン電子制御装置、トランスミッション電子制御装置、ラジエータ液面警報装置、ローエアー警報装置、後方確認カメラ、ブレーキパッド残量警報装置、ブレーキランプ・スモールランプ断線警報装置
8. 標準装置	チルト/テレスコピックステアリングホイール、サスペンション付マルチアジャスタブルシート、ディスチャージヘッドランプ(ロービーム)、エアコンディショナ、パワーウインドウ、タコグラフ、サンバイザー、AM/FMラジオ、仮眠用ベッド、集中給脂装置、エアドライヤ、前後牽引フック、アウトリガー操作用ラジコン(機体水平補助機能付)、
9. オプション装置	地上デジタル対応テレビ放送受信装置、 燃焼式エアヒータ

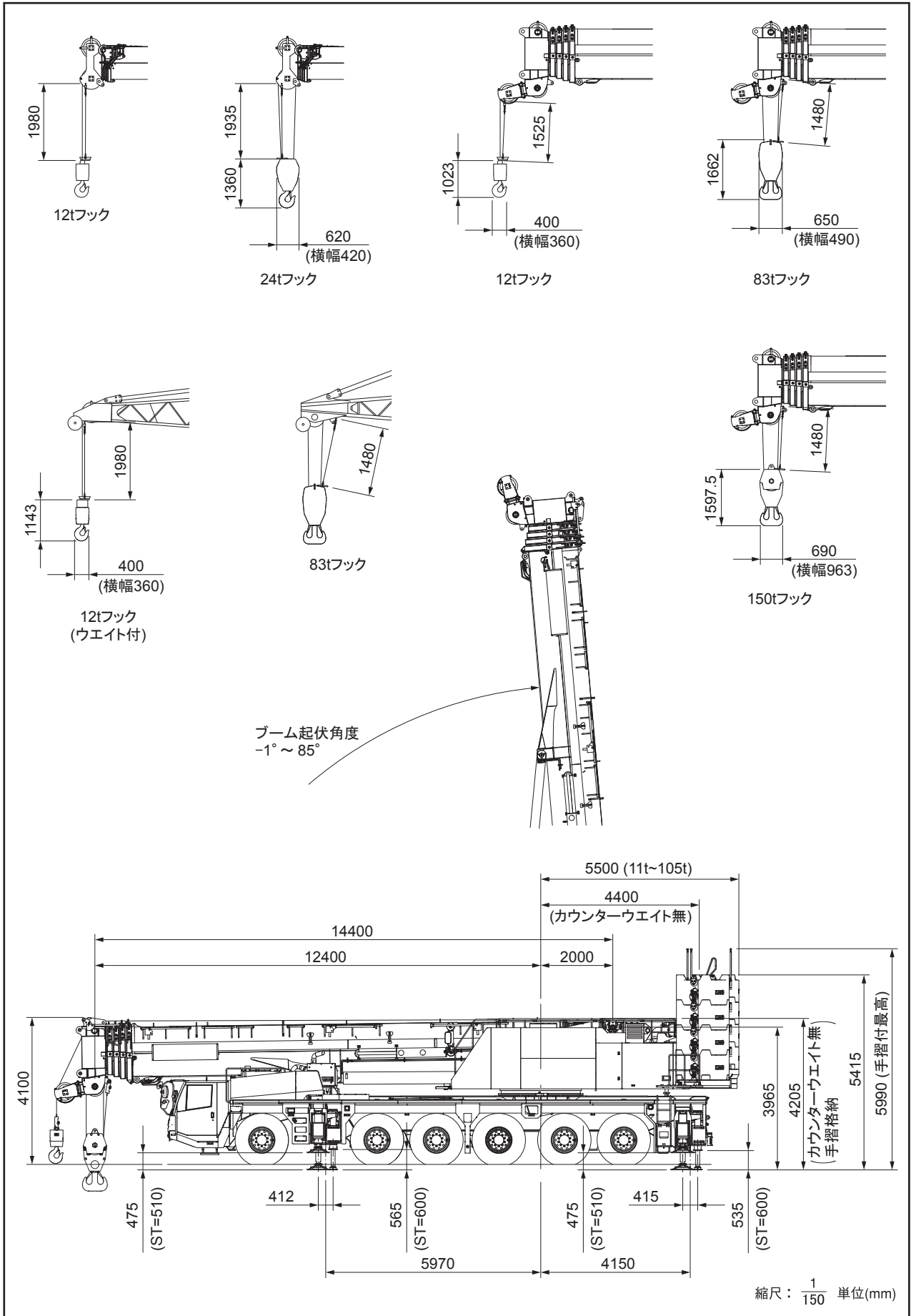
※本仕様は、改良などにより予告なく変更する事があります。

■全体図

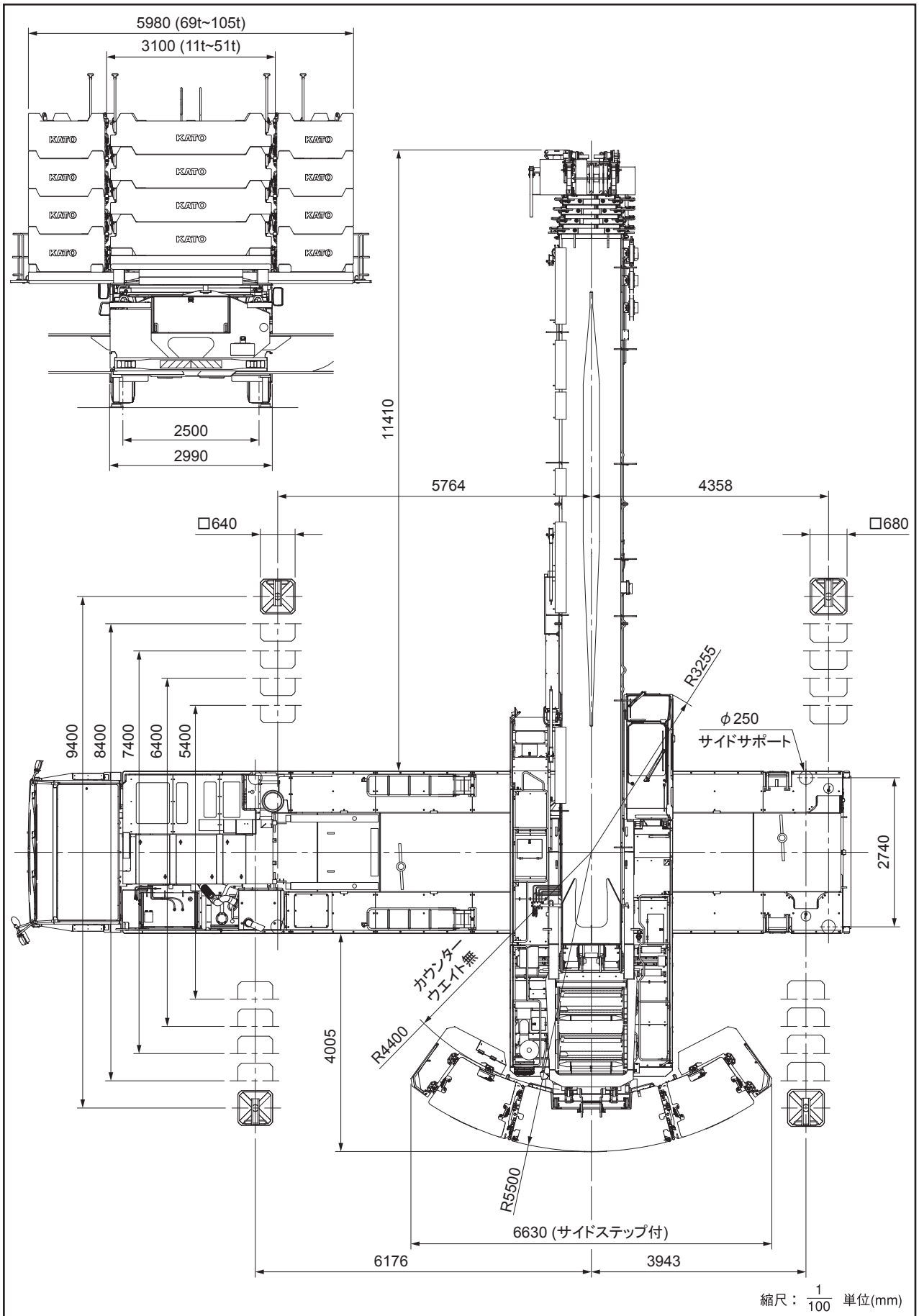


縮尺： $\frac{1}{100}$ 単位(mm)

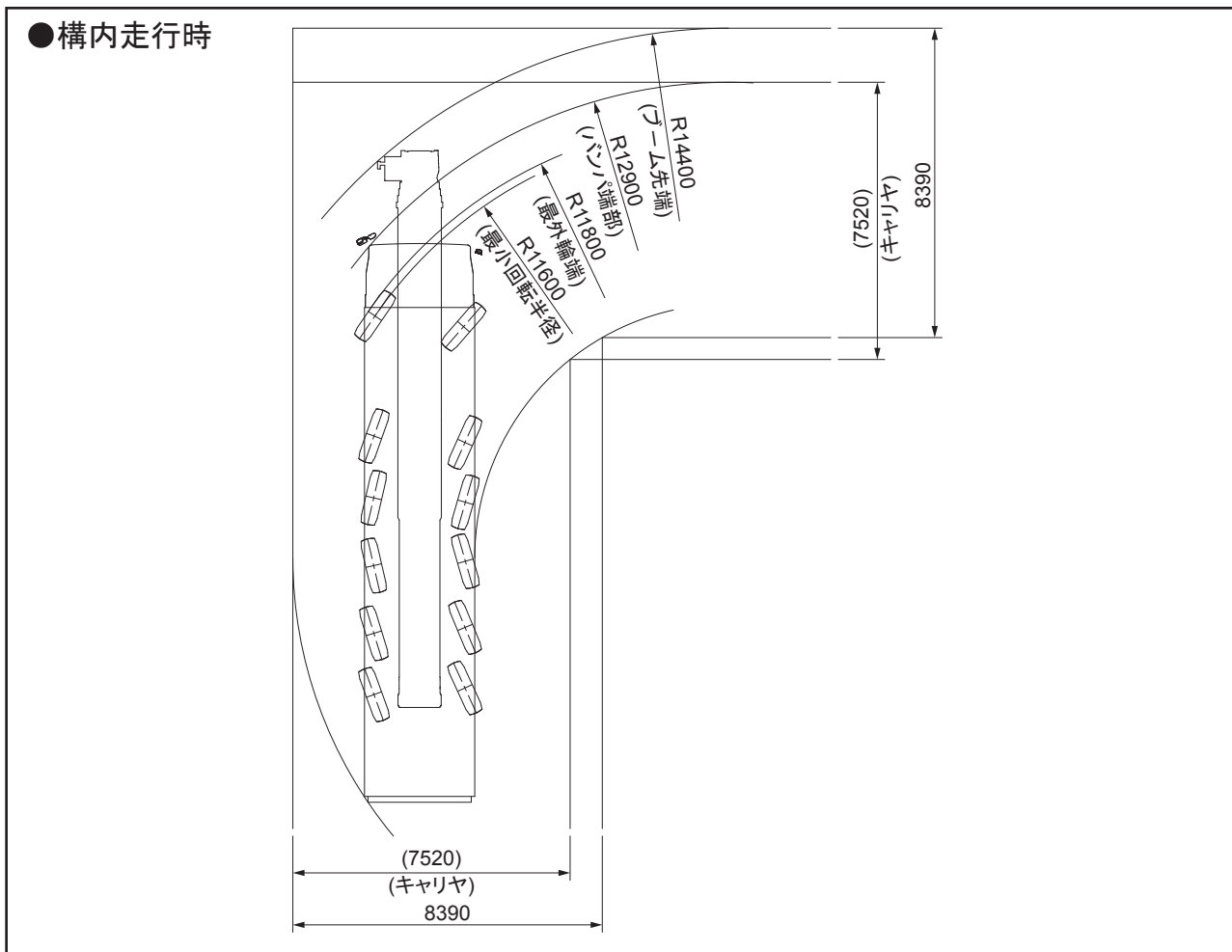
■全体図



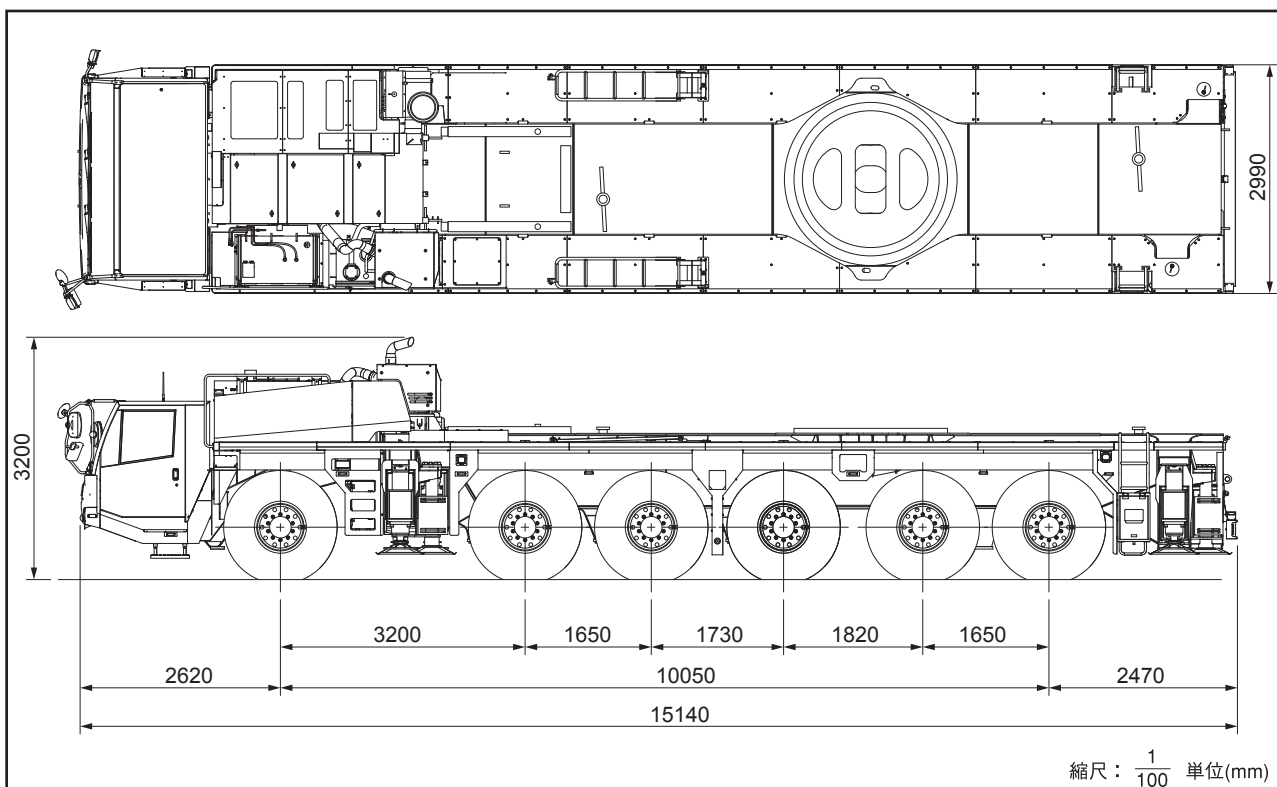
■全体図



■ 最小直角通路幅



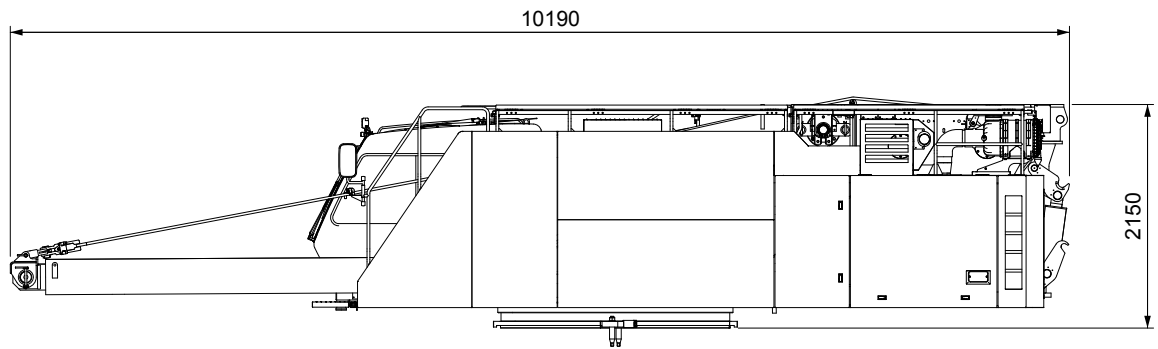
■ 公道走行状態



■寸法・重量関係

●上部回転体

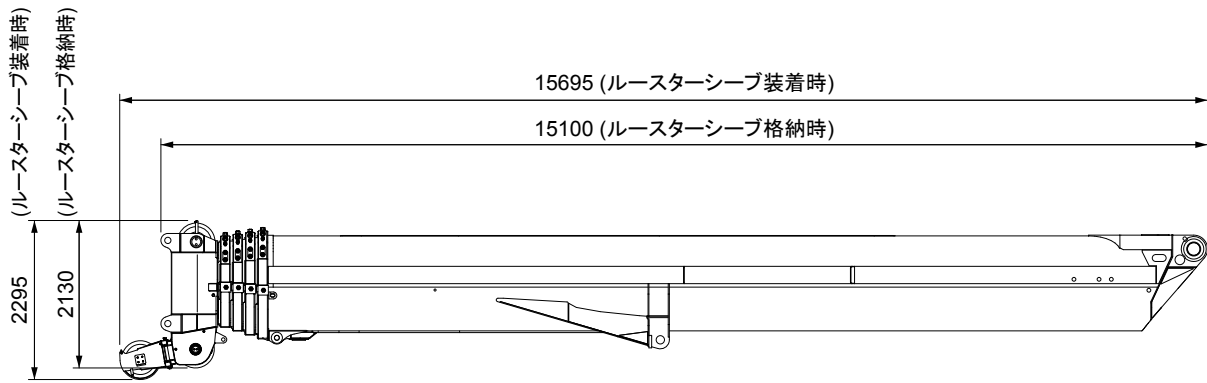
単位(mm)



26ton (最大幅:2990)

●ブーム

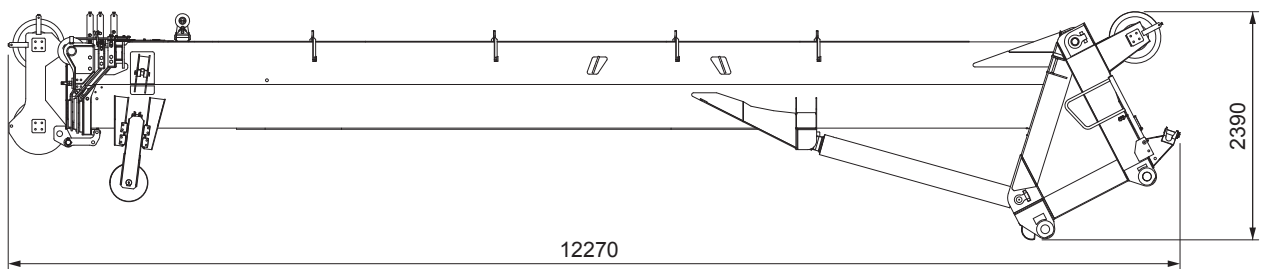
単位(mm)



30.4ton (最大幅:2020)

●スーパーラフinggジブ

単位(mm)



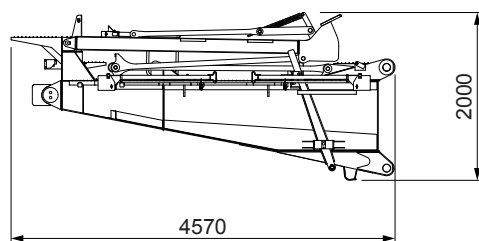
9.8ton (最大幅:1460)

■ 寸法・重量関係

●ヘビーリフトジブ

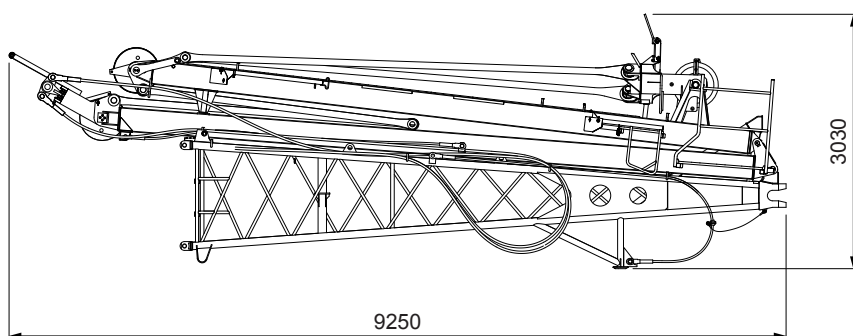
単位(mm)

ベースブラケットAss'y



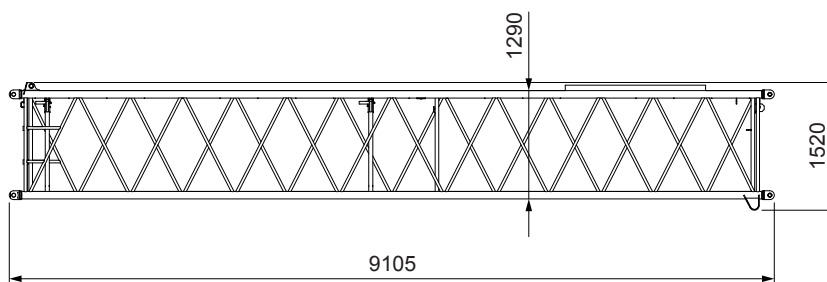
3.0ton (最大幅:2095)

ジブ[1]Ass'y



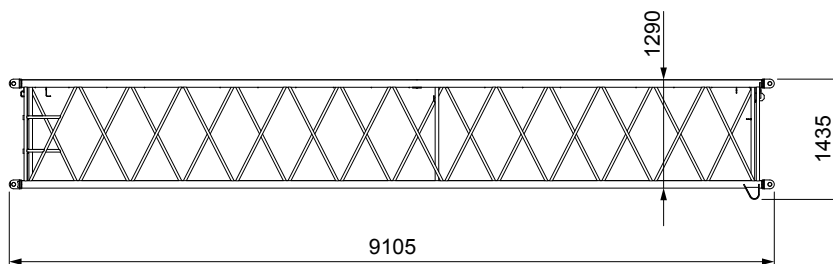
3.8ton (最大幅:2185)

ジブ[2]



0.9ton (最大幅:1580)

ジブ[3]

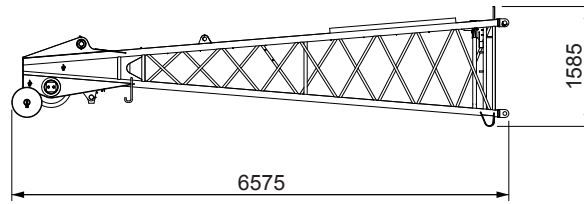


0.9ton (最大幅:1595)

■ 寸法・重量関係

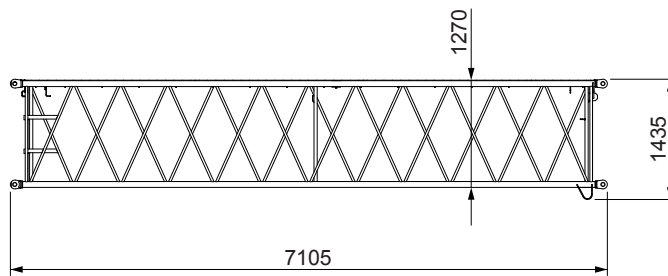
単位(mm)

ジブ[4]



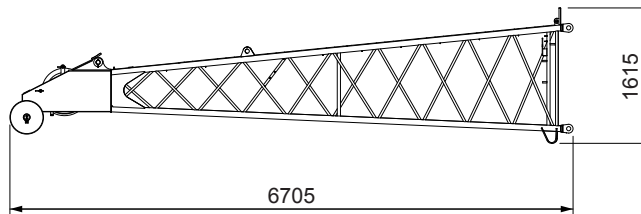
1.1ton (最大幅:1590)

ジブ[5]



0.6ton (最大幅:1590)

ジブ[6]



0.8ton (最大幅:1590)

■カウンターウェイト組合せ

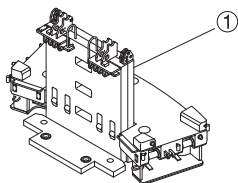
● ウェイトの組合せ (標準組合せ)

11t	①
21t	①+④
31t	①+④×2
41t	①+④×3
51t	①+④×4
69t	①+②+③+④×4+⑤×2
81t	①+②+③+④×4+⑤×4
93t	①+②+③+④×4+⑤×6
105t	①+②+③+④×4+⑤×8

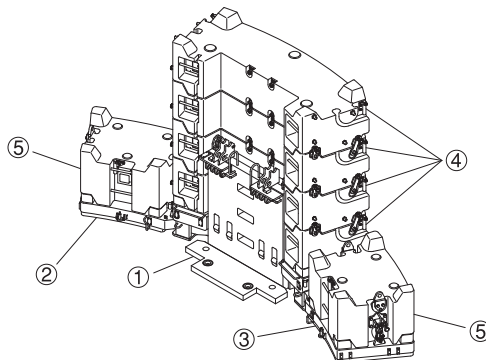
● 各ウェイトの質量

①	11t ウェイト
②	3t ウェイト
③	3t ウェイト
④	10t ウェイト
⑤	6t ウェイト

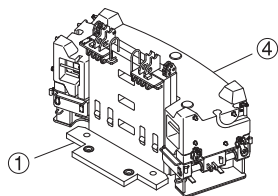
● 11t



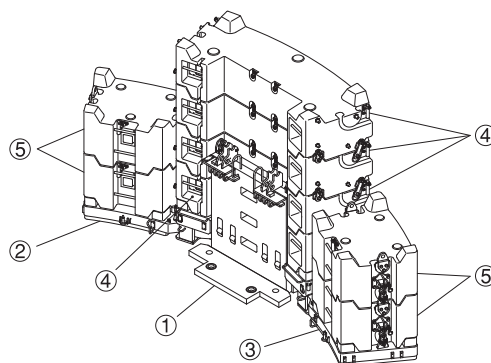
● 69t



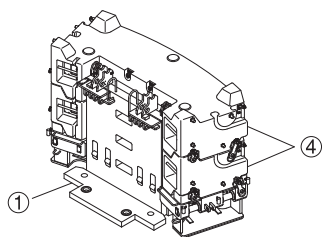
● 21t



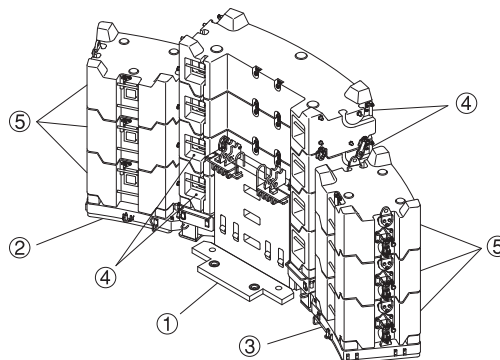
● 81t



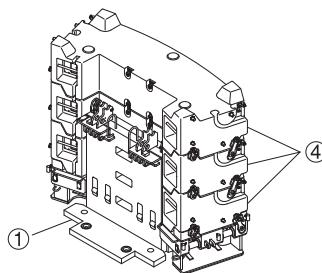
● 31t



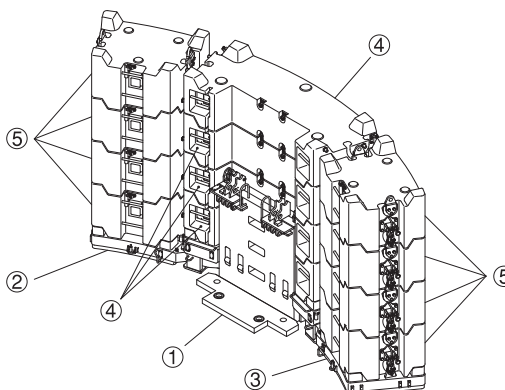
● 93t



● 41t



● 105t



● 51t

