

Mastertech
7070G

型式名 7070G-2

クローラクレーン

最大定格総荷重70t×4.0m

▶ 主要諸元	1
▶ フック巻上限界	1
▶ 仕様とアタッチメント	1
クローラクレーン	
▶ 全体図	2
▶ ブーム構成	3
▶ ジブ構成	4
▶ 作動範囲図	5
▶ 定格総荷重	6
▶ 主ブーム定格総荷重表	7
▶ 補助シーブ定格総荷重表	8, 9
▶ ジブ定格総荷重表	10, 11
▶ 主ブーム定格総荷重表(16.4t カウンタウエイト/カーボディウエイトなし)(オプション)	12
▶ 補助シーブ定格総荷重表(16.4t カウンタウエイト/カーボディウエイトなし)(オプション)	13, 14
ラフティングタワー	
▶ 全体図	15
▶ タワー構成	16
▶ タワージブ構成	16
▶ 定格総荷重	17
▶ タワー長さ21.3m	17
▶ タワー長さ24.4m	18
▶ タワー長さ27.4m	19
▶ タワー長さ30.5m	20
▶ タワー長さ33.5m	21
▶ タワー長さ36.6m	22
▶ タワー長さ39.6m	23
▶ タワー長さ42.7m	24
▶ 定格総荷重表(19.0t カウンタウエイト装着/カーボディウエイトなし)(オプション)	25~29
アタッチメント(オプション)	
▶ クラムセル	30
▶ バイプロ	30
台船搭載(オプション)	
▶ クレーン	31
▶ クラムセル	31
▶ 分解時の寸法・質量	32~38

▶ 主要諸元 (型式:7070G-2)

項目		仕様	
		クローラクレーン	ラフティングタワー
最大つり上げ能力	t×m	70×4.0	13×13.9
ブーム(タワー)長さ	m	9.1 ~ 54.9	21.3 ~ 42.7
ジブ(タワージブ)長さ	m	6.1 ~ 18.3	18.3 ~ 30.5
最大ブーム(タワー)+ジブ(タワージブ)長さ	m	45.7+12.2	42.7+30.5
		42.7+18.3	
ロープ速度	主巻	巻上・巻下 m/min	120 ~ 3
	補巻	巻上・巻下 m/min	120 ~ 3
	タワージブ起伏	巻上・巻下 m/min	—
	サード(オプション)	巻上・巻下 m/min	120 ~ 3
	ブーム(タワー)起伏	巻上・巻下 m/min	70 ~ 2
旋回速度	min ⁻¹ {rpm}	4.0 {4.0}	
走行速度	km/h	1.7 / 1.1	
作業時質量(基本姿勢)	t	76	81
接地圧(基本姿勢)	kPa{kgf/cm ² }	91 {0.93}	97 {0.99}
登坂能力(tan θ)	% (度)	40 (21.8)	—
定格ラインブル	kN{tf}	68.6 {7.0}	—
エンジン	名称	日野J08E-VV	
	定格出力	kW/min ⁻¹ 213 / 2,100	
ワイヤロープ	主巻	mm	φ22
	補巻(タワージブ)	mm	φ22
	サード(オプション)	mm	φ22
	ブーム(タワー)	mm	φ16

登坂能力は最大登坂時の傾斜角度であり、地盤の状態やクレーンによってはこの数値より低くなります。

各速度は軽負荷の時の値であり、負荷により速度の変動があります。

各ロープ速度はドラム1層目での値です。

単位は国際単位系のSI単位で{ }内は従来表示です。

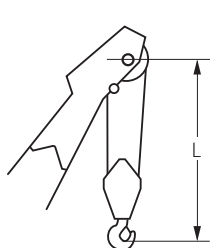
▶ 仕様とアタッチメント (クローラクレーン/ラフティングタワー)

装 備 品	クローラクレーン	ラフティングタワー
3.9m上部ブーム	◎	—
タワーキャップ	—	◎
5.2m下部ブーム(共用)		◎
3.0m中間ブーム(共用)		○
6.1m中間ブーム(ケーブルローラ付・共用)	○	◎
9.1m中間ブーム(ケーブルローラ付・共用)	○	◎
9.1mタワー専用中間ブーム	○兼用可	○
3.0m上部ジブ	○	—
3.0m下部ジブ	○	—
6.1m中間ジブ	○	—
4.6m上部タワージブ	—	◎
4.6m下部タワージブ	—	◎
3.0m中間タワージブ	—	◎
6.1m中間タワージブ	—	◎
70tフック(5枚シーブ)	◎	—
32tフック(2枚シーブ)	○	—
19tフック(1枚シーブ)	○	◎
7tボールフック		○
補助シーブ	○	—
主巻ワイヤロープ(φ22×215m)	◎	—
補巻ワイヤロープ(φ22×125m)	○	—
ブーム起伏ワイヤロープ(φ16×150m)	◎	—
タワー主巻ワイヤロープ(φ22×225m)	—	◎
タワージブ起伏ワイヤロープ(φ22×120m)	—	◎
タワーブーム起伏ワイヤロープ(φ16×170m)	—	◎
タワー上部ジブ先端ウエイト(420kg) *1	—	○

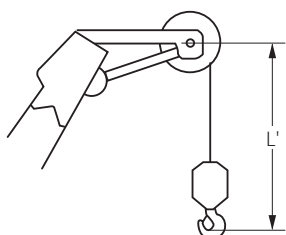
◎印は標準仕様、○印はオプション設定を示します。

*1 タワージブ長さ18.3mにて19tフックを使用する場合とタワージブ長さ21.3mにて7tボールフックを使用する場合は、タワー上部ジブ先端ウエイト(420kg)を取り付けて下さい。

▶ フック巻上限界(単位:mm)



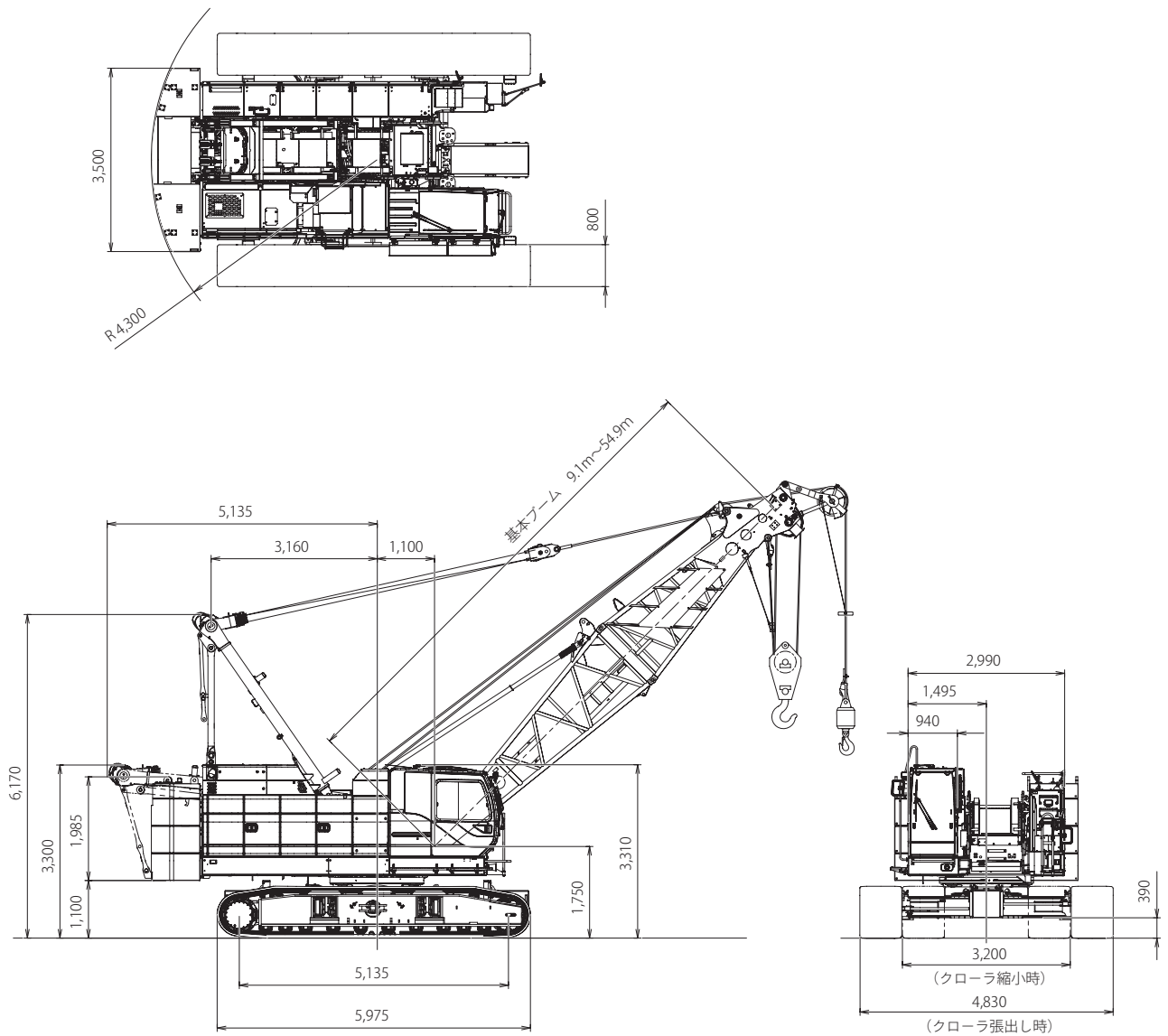
使用フック	L
70 t フック	3,860
32 t フック	3,680
19 t フック	3,600



使用フック	L'
7tボールフック	2,970

クローラクレーン



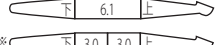
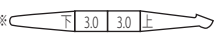
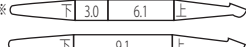
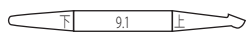
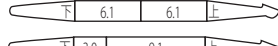
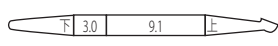
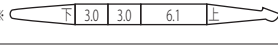
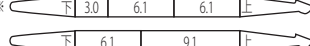
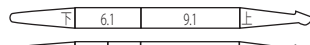
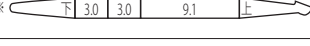
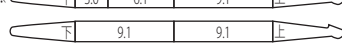
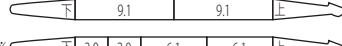
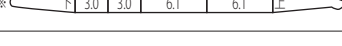
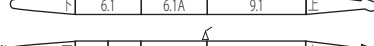
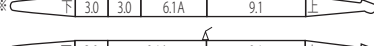
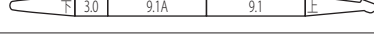
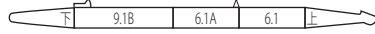
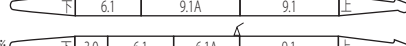
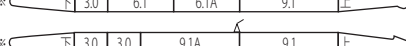
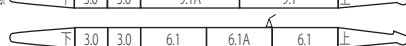
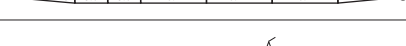
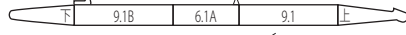
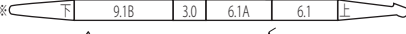
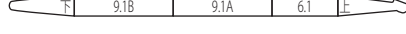
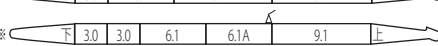
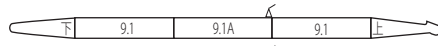
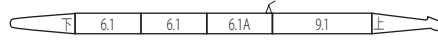
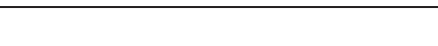
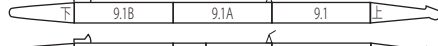
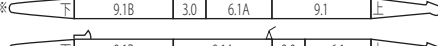
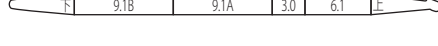
▶ 全体図 (単位:mm)



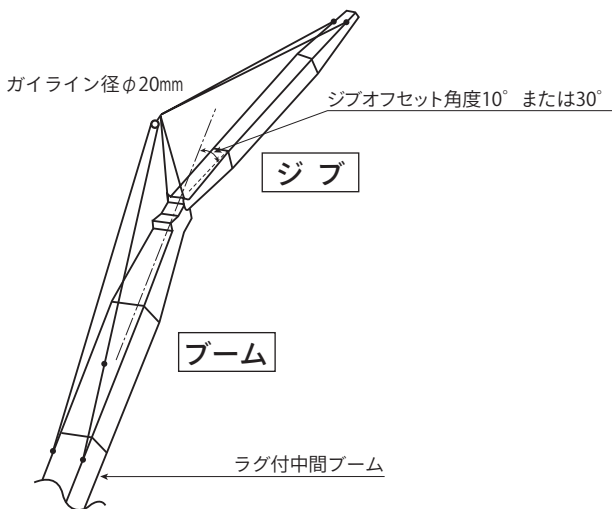
▶ ブーム構成

- 下記の場合は6.1mまたは9.1mラグ付中間ブームが1本必要です。
 - 1) ジブ付の場合
 - 2) 39.6m以上のブームで補助クレーンを使用せずに組立てる場合。
- △印は、ラグ付中間ブームでジブ使用時のガイドライン取付位置を示します。
- ※印は、これより短いブームの組立可能な構成を示します。
- 使用するガイドラインの径はφ30mmです。

中間ブームの種類		
記号	ブーム長さ	仕様
 3.0	3.0m	ラグ無
 6.1	6.1m	ラグ無
 9.1	9.1m	ラグ無
 6.1A	6.1m	ラグ付
 9.1A	9.1m	ラグ付
 9.1B	9.1m	ラグ無

ブーム長さ m (ft.)	ブーム構成	
	(3.0m+6.1m+9.1m)中間ブーム構成	
9.1 (30)		
12.2 (40)	※ 	
15.2 (50)	 ※ 	
18.3 (60)	※  	
21.3 (70)	  ※ 	
24.4 (80)	※   ※ 	
27.4 (90)	※   ※ 	
30.5 (100)	 ※  	
33.5 (110)	 ※  ※  	※   
36.6 (120)	※  ※   	※  ※  

ブーム長さ m (ft.)	ブーム構成	
	(3.0m+6.1m+9.1m)中間ブーム構成	
39.6 (130)		
42.7 (140)		
45.7 (150)		
48.8 (160)		
51.8 (170)		
54.9 (180)		



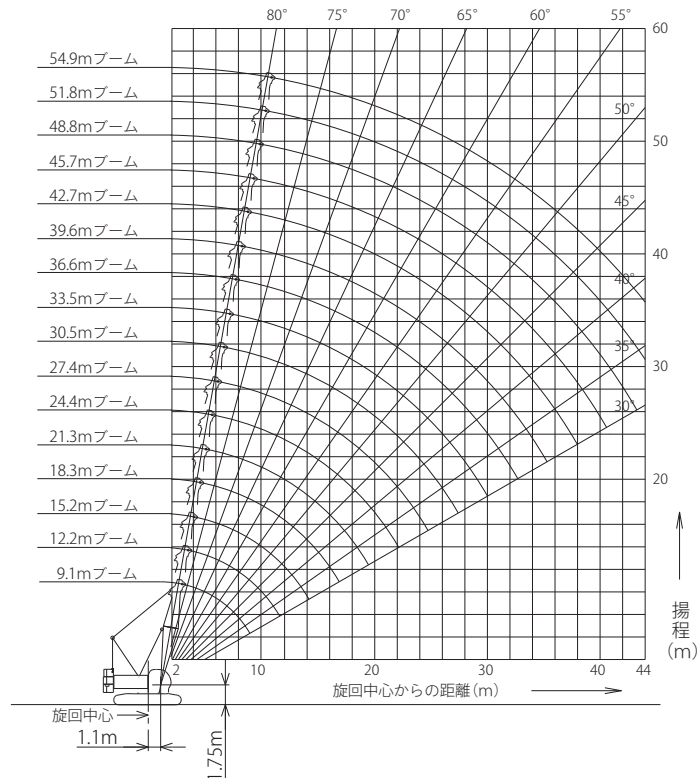
ジブ構成

- ジブを装着できる主ブームの長さは、30.5m (100)～45.7m (150)です。
- ジブを装着する場合には6.1mまたは9.1mラグ付き中間ブームが1本必要です。

ジブ長さ m (ft.)	ジブ構成
6.1 (20)	
12.2 (40)	
18.3 (60)	

▶ 作動範囲図

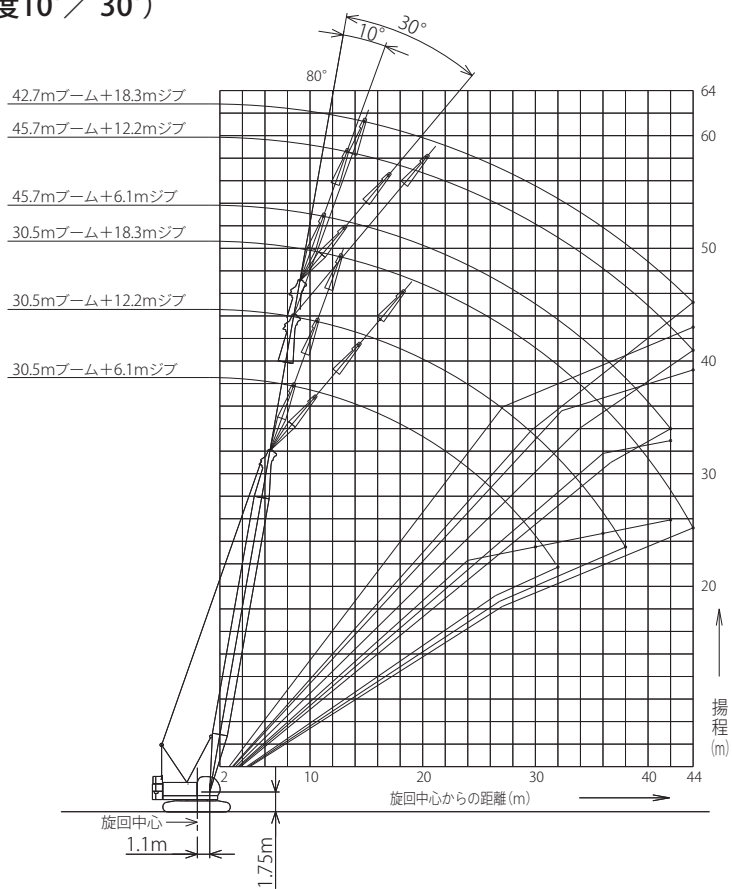
▶ 主ブーム



注記

- 作業半径が最大作業半径に到達したとき、ブーム下げが自動停止します。このときのブーム角度は、吊荷やアタッチメント姿勢によって異なります。
- また、同じブーム長さでも、主ブーム吊と補助ブーム吊ではブーム下限停止角度が異なる場合があります。

▶ ジブ装着 (オフセット角度10° / 30°)



注記

- 作業半径が最大作業半径に到達したとき、ブーム下げが自動停止します。このときのブーム角度は、吊荷やアタッチメント姿勢によって異なります。
- また、同じブーム長さでも、主ブーム吊と補助ブーム吊ではブーム下限停止角度が異なる場合があります。

▶ 作動範囲図

- 定格総荷重とは、水平堅土上における転倒荷重の78%以内で、フックブロック、玉掛用ワイヤロープ等のつり具の質量を含んだ値です。
- 作業半径とはクレーン旋回中心よりつり上荷重の重心までの水平距離を意味します。
- 実際につり上げ得る荷重は定格総荷重から（フック＋玉掛用ワイヤロープ等のつり具）の質量を差し引いた値になります。
- 定格総荷重をつる場合にも風の影響、地盤の状態、作業速度その他安全作業に有害な状況がある時はオペレータは荷重の軽減、作業速度を遅くするなど状況に応じた判断をする責任があります。
- 表中の空欄の個所では作業を行うことができません。
- クレーン作業中には必ずクローラを規定位置まで張り出し、ガントリを最高位置に立ててください。
- すべてのブーム（ジブ）長さにおける中間ブーム（ジブ）の構成は取扱説明書の指示を厳守してください。
- 主ブームにジブまたは補助シーブを取り付けたままで主フックを使用する場合の定格総荷重は、主ブーム定格総荷重から、ジブの長さおよび補助シーブに応じて次の値（ジブまたは補助シーブ用フックの質量を含む）を差し引いてください。ただし最小定格総荷重は1.1tとします。

ジブ長さ	m (ft.)	6.1 (20)	12.2 (40)	18.3 (60)	補助シーブ
差し引く値	t	1.1	1.6	2.1	0.5

実際につり上げ得る荷重は、主ブームの定格総荷重からさらに〔主フック＋玉掛け用ワイヤロープ等のつり具〕の質量を差し引いた値になります。

- 巻上げロープ巻掛本数に対する最大巻上荷重とフックの質量

フック 呼称	巻上許容最大荷重 (t)										フック 質量
	1本掛	2本掛	3本掛	4本掛	5本掛	6本掛	7本掛	8本掛	9本掛	10本掛	
70t	—	—	—	28.0	35.0	42.0	49.0	56.0	63.0	70.0	0.80t
32t	—	—	21.0	28.0	32.0	—	—	—	—	—	0.50t
19t	—	14.0	19.0	—	—	—	—	—	—	—	0.40t
7t ボールフック	7.0	—	—	—	—	—	—	—	—	—	0.16t

- 補助シーブを装着できる主ブーム長さは、9.1m (30) ～ 51.8m (170)です。
- ジブを装着できる主ブーム長さは、30.5m (100) ～ 45.7m (150)です。
- ジブを装着する場合、あるいは39.6m以上の主ブーム長さで自己機組立する場合は、ラグ付中間ブーム (6.1mまたは9.1m) を必要とします。
- ブームの自立は、原則としてクローラ前方で行ってください。
⚠ 操作ミスなどによるつり荷の落下を防ぐため、クレーン作業では自由降下（フリーフォール）作業は行わないでください。

【カウンタウエイト減量時】（オプション）

- 自立可能な主ブーム長さは、カウンタウエイト段数2段（最上段から2段減量）で、48.8mです。
- カウンタウエイト減量時、ジブ付仕様の設定はありません。
- 補助シーブを装着できる主ブーム長さは、カウンタウエイト段数2段（最上段から2段減量）で、9.1m ～ 45.7mです。

主ブーム定格総荷重表

(単位: t)

ブーム長さ 作業 半径(m)	9.1	12.2	15.2	18.3	21.3	24.4	27.4	30.5	33.5	36.6	39.6	42.7	45.7	48.8	51.8	54.9	ブーム長さ 作業 半径(m)
3.0	70.0/3.2m	70.0/3.6m															3.0
4.0	70.0	70.0	66.9/4.2m	59.9/4.7m													4.0
5.0	56.7	56.6	56.4	56.4	53.9/5.2m	48.0/5.7m											5.0
6.0	45.2	45.0	44.9	44.8	44.7	44.7	41.7/6.3m	35.0/6.8m									6.0
7.0	35.8	35.7	35.5	35.4	35.3	35.3	35.2	35.0	32.7/7.3m	28.0/7.9m							7.0
8.0	29.6	29.4	29.3	29.2	29.1	29.0	29.0	28.9	28.8	28.0	26.8/8.4m						8.0
9.0	23.1	25.0	24.9	24.8	24.7	24.6	24.5	24.4	24.3	24.3	24.2	21.0	21.0/9.5m				9.0
10.0	21.8/9.2m	21.6	21.6	21.5	21.3	21.3	21.2	21.1	21.0	21.0	20.8	20.8	20.7	19.4	17.3/10.5m	14.0/11.0m	10.0
12.0		17.3/11.8m	16.9	16.8	16.7	16.6	16.5	16.4	16.3	16.2	16.1	16.1	16.0	15.8	15.8	14.0	12.0
14.0			13.8	13.7	13.6	13.5	13.4	13.3	13.2	13.1	13.0	12.9	12.8	12.6	12.5	12.3	14.0
16.0			13.2/14.5m	11.5	11.3	11.2	11.2	11.0	10.9	10.8	10.7	10.7	10.6	10.4	10.4	10.1	16.0
18.0				10.6/17.1m	9.7	9.6	9.5	9.3	9.2	9.2	9.0	9.0	8.9	8.8	8.7	8.5	18.0
20.0					8.5/19.8m	8.4	8.2	8.1	7.9	7.9	7.8	7.7	7.6	7.5	7.3	7.1	20.0
22.0						7.4	7.2	7.1	6.9	6.9	6.7	6.7	6.5	6.4	6.3	6.2	22.0
24.0						7.2/22.4m	6.4	6.2	6.1	6.0	5.9	5.8	5.7	5.5	5.4	5.3	24.0
26.0							6.0/25.0m	5.5	5.4	5.3	5.2	5.1	5.0	4.8	4.7	4.6	26.0
28.0								5.0/27.7m	4.7	4.7	4.6	4.5	4.4	4.2	4.1	4.0	28.0
30.0									4.3	4.2	4.1	4.0	3.8	3.7	3.6	3.5	30.0
32.0									4.2/30.3m	3.7	3.6	3.5	3.4	3.2	3.1	3.0	32.0
34.0										3.5/32.9m	3.2	3.1	3.0	2.8	2.6	2.5	34.0
36.0											3.0/35.6m	2.8	2.6	2.4	2.3	2.2	36.0
38.0												2.5	2.3	2.1	1.9	1.8	38.0
40.0													2.0	1.8	1.6	1.5	40.0
42.0													1.9/40.9m	1.5	1.3	1.2	42.0
44.0														1.3/43.5m	1.2	1.1	44.0
ロープ掛数	10	10	10	9	8	7	6	5	5	4	4	3	3	3	3	2	ロープ掛数

※表中の太線で囲まれた部分は、ブーム等の強度によって定められた値です。

▶ 補助シーブ定格総荷重表(主ブームに70tフック装着)

(単位: t)

ブーム長さ 作業 半径(m)	9.1	12.2	15.2	18.3	21.3	24.4	27.4	30.5	33.5	36.6	39.6	42.7	45.7	48.8	51.8	ブーム長さ 作業 半径(m)	
3.0	7.0/3.8m															3.0	
4.0	7.0	7.0/4.3m	7.0/4.9m													4.0	
5.0	7.0	7.0	7.0	7.0/5.4m	7.0/5.9m											5.0	
6.0	7.0	7.0	7.0	7.0	7.0	7.0/6.4m										6.0	
7.0	7.0	7.0	7.0	7.0	7.0	7.0	7.0	7.0/7.5m								7.0	
8.0	7.0	7.0	7.0	7.0	7.0	7.0	7.0	7.0	7.0	7.0/8.6m						8.0	
9.0	7.0	7.0	7.0	7.0	7.0	7.0	7.0	7.0	7.0	7.0	7.0/9.1m	7.0/9.6m				9.0	
10.0	7.0/9.2m	7.0	7.0	7.0	7.0	7.0	7.0	7.0	7.0	7.0	7.0	7.0	7.0/10.1m	7.0/10.7m	7.0/11.2m	10.0	
12.0		7.0/11.8m	7.0	7.0	7.0	7.0	7.0	7.0	7.0	7.0	7.0	7.0	7.0	7.0	7.0	12.0	
14.0			7.0	7.0	7.0	7.0	7.0	7.0	7.0	7.0	7.0	7.0	7.0	7.0	7.0	14.0	
16.0			7.0/14.5m	7.0	7.0	7.0	7.0	7.0	7.0	7.0	7.0	7.0	7.0	7.0	7.0	16.0	
18.0				7.0/17.1m	7.0	7.0	7.0	7.0	7.0	7.0	7.0	7.0	7.0	7.0	7.0	18.0	
20.0					7.0/19.8m	7.0	7.0	7.0	6.8	6.8	6.7	6.6	6.5	6.4	6.2	20.0	
22.0						6.3	6.1	6.0	5.8	5.8	5.6	5.6	5.4	5.3	5.2	22.0	
24.0							6.1/22.4m	5.3	5.1	5.0	4.9	4.8	4.7	4.6	4.4	4.3	24.0
26.0								4.9/25.0m	4.4	4.3	4.2	4.1	4.0	3.9	3.7	3.6	26.0
28.0									3.9/27.7m	3.6	3.6	3.5	3.4	3.3	3.1	3.0	28.0
30.0										3.2	3.1	3.0	2.9	2.7	2.6	2.5	30.0
32.0										3.1/30.3m	2.6	2.5	2.4	2.3	2.1	2.0	32.0
34.0											2.4/32.9m	2.1	2.0	1.9	1.7	1.5	34.0
36.0												1.9/35.6m	1.7	1.5	1.3	1.2	36.0
38.0													1.4	1.2			38.0

※表中の太線で囲まれた部分は、ブーム等の強度によって定められた値です。

▶ 補助シーブ定格総荷重表(主ブームに32tフック装着)

(単位: t)

ブーム長さ 作業 半径(m)	9.1	12.2	15.2	18.3	21.3	24.4	27.4	30.5	33.5	36.6	39.6	42.7	45.7	48.8	51.8	ブーム長さ 作業 半径(m)	
3.0	7.0/3.8m															3.0	
4.0	7.0	7.0/4.3m	7.0/4.9m													4.0	
5.0	7.0	7.0	7.0	7.0/5.4m	7.0/5.9m											5.0	
6.0	7.0	7.0	7.0	7.0	7.0	7.0/6.4m										6.0	
7.0	7.0	7.0	7.0	7.0	7.0	7.0	7.0	7.0/7.5m								7.0	
8.0	7.0	7.0	7.0	7.0	7.0	7.0	7.0	7.0	7.0	7.0/8.6m						8.0	
9.0	7.0	7.0	7.0	7.0	7.0	7.0	7.0	7.0	7.0	7.0	7.0/9.1m	7.0/9.6m				9.0	
10.0	7.0/9.2m	7.0	7.0	7.0	7.0	7.0	7.0	7.0	7.0	7.0	7.0	7.0	7.0/10.1m	7.0/10.7m	7.0/11.2m	10.0	
12.0		7.0/11.8m	7.0	7.0	7.0	7.0	7.0	7.0	7.0	7.0	7.0	7.0	7.0	7.0	7.0	12.0	
14.0			7.0	7.0	7.0	7.0	7.0	7.0	7.0	7.0	7.0	7.0	7.0	7.0	7.0	14.0	
16.0			7.0/14.5m	7.0	7.0	7.0	7.0	7.0	7.0	7.0	7.0	7.0	7.0	7.0	7.0	16.0	
18.0				7.0/17.1m	7.0	7.0	7.0	7.0	7.0	7.0	7.0	7.0	7.0	7.0	7.0	18.0	
20.0					7.0/19.8m	7.0	7.0	7.0	7.0	7.0	7.0	6.9	6.8	6.7	6.5	20.0	
22.0						6.6	6.4	6.3	6.1	6.1	5.9	5.9	5.7	5.6	5.5	22.0	
24.0							6.4/22.4m	5.6	5.4	5.3	5.2	5.1	5.0	4.9	4.7	4.6	24.0
26.0								5.2/25.0m	4.7	4.6	4.5	4.4	4.3	4.2	4.0	3.9	26.0
28.0									4.2/27.7m	3.9	3.9	3.8	3.7	3.6	3.4	3.3	28.0
30.0										3.5	3.4	3.3	3.2	3.0	2.9	2.8	30.0
32.0										3.4/30.3m	2.9	2.8	2.7	2.6	2.4	2.3	32.0
34.0											2.7/32.9m	2.4	2.3	2.2	2.0	1.8	34.0
36.0												2.2/35.6m	2.0	1.8	1.6	1.5	36.0
38.0													1.7	1.5	1.3	1.1	38.0
40.0														1.2			40.0
42.0															1.1/40.9m		42.0

※表中の太線で囲まれた部分は、ブーム等の強度によって定められた値です。

▶ 補助シーブ定格総荷重表(主ブームに19tフック装着)

(単位: t)

ブーム長さ 作業 半径(m)	9.1	12.2	15.2	18.3	21.3	24.4	27.4	30.5	33.5	36.6	39.6	42.7	45.7	48.8	51.8	ブーム長さ 作業 半径(m)
3.0	7.0/3.8m															3.0
4.0	7.0	7.0/4.3m	7.0/4.9m													4.0
5.0	7.0	7.0	7.0	7.0/5.4m	7.0/5.9m											5.0
6.0	7.0	7.0	7.0	7.0	7.0	7.0/6.4m										6.0
7.0	7.0	7.0	7.0	7.0	7.0	7.0	7.0	7.0/7.5m								7.0
8.0	7.0	7.0	7.0	7.0	7.0	7.0	7.0	7.0	7.0	7.0/8.6m						8.0
9.0	7.0	7.0	7.0	7.0	7.0	7.0	7.0	7.0	7.0	7.0	7.0/9.1m	7.0/9.6m				9.0
10.0	7.0/9.2m	7.0	7.0	7.0	7.0	7.0	7.0	7.0	7.0	7.0	7.0	7.0	7.0/10.1m	7.0/10.7m	7.0/11.2m	10.0
12.0		7.0/11.8m	7.0	7.0	7.0	7.0	7.0	7.0	7.0	7.0	7.0	7.0	7.0	7.0	7.0	12.0
14.0			7.0	7.0	7.0	7.0	7.0	7.0	7.0	7.0	7.0	7.0	7.0	7.0	7.0	14.0
16.0			7.0/14.5m	7.0	7.0	7.0	7.0	7.0	7.0	7.0	7.0	7.0	7.0	7.0	7.0	16.0
18.0				7.0/17.1m	7.0	7.0	7.0	7.0	7.0	7.0	7.0	7.0	7.0	7.0	7.0	18.0
20.0					7.0/19.8m	7.0	7.0	7.0	7.0	7.0	7.0	7.0	6.9	6.8	6.6	20.0
22.0						6.7	6.5	6.4	6.2	6.2	6.0	6.0	5.8	5.7	5.6	22.0
24.0						6.5/22.4m	5.7	5.5	5.4	5.3	5.2	5.1	5.0	4.8	4.7	24.0
26.0							5.3/25.0m	4.8	4.7	4.6	4.5	4.4	4.3	4.1	4.0	26.0
28.0								4.3/27.7m	4.0	4.0	3.9	3.8	3.7	3.5	3.4	28.0
30.0									3.6	3.5	3.4	3.3	3.1	3.0	2.9	30.0
32.0									3.5/30.3m	3.0	2.9	2.8	2.7	2.5	2.4	32.0
34.0										2.8/32.9m	2.5	2.4	2.3	2.1	1.9	34.0
36.0											2.3/35.6m	2.1	1.9	1.7	1.6	36.0
38.0												1.8	1.6	1.4	1.2	38.0
40.0													1.3	1.1		40.0
42.0													1.2/40.9m			42.0

※表中の太線で囲まれた部分は、ブーム等の強度によって定められた値です。

▶ 補助シーブ定格総荷重表(主ブームにフックなし)

(単位: t)

ブーム長さ 作業 半径(m)	9.1	12.2	15.2	18.3	21.3	24.4	27.4	30.5	33.5	36.6	39.6	42.7	45.7	48.8	51.8	ブーム長さ 作業 半径(m)
3.0	7.0/3.8m															3.0
4.0	7.0	7.0/4.3m	7.0/4.9m													4.0
5.0	7.0	7.0	7.0	7.0/5.4m	7.0/5.9m											5.0
6.0	7.0	7.0	7.0	7.0	7.0	7.0/6.4m										6.0
7.0	7.0	7.0	7.0	7.0	7.0	7.0	7.0	7.0/7.5m								7.0
8.0	7.0	7.0	7.0	7.0	7.0	7.0	7.0	7.0	7.0	7.0/8.6m						8.0
9.0	7.0	7.0	7.0	7.0	7.0	7.0	7.0	7.0	7.0	7.0	7.0/9.1m	7.0/9.6m				9.0
10.0	7.0/9.2m	7.0	7.0	7.0	7.0	7.0	7.0	7.0	7.0	7.0	7.0	7.0	7.0/10.1m	7.0/10.7m	7.0/11.2m	10.0
12.0		7.0/11.8m	7.0	7.0	7.0	7.0	7.0	7.0	7.0	7.0	7.0	7.0	7.0	7.0	7.0	12.0
14.0			7.0	7.0	7.0	7.0	7.0	7.0	7.0	7.0	7.0	7.0	7.0	7.0	7.0	14.0
16.0			7.0/14.5m	7.0	7.0	7.0	7.0	7.0	7.0	7.0	7.0	7.0	7.0	7.0	7.0	16.0
18.0				7.0/17.1m	7.0	7.0	7.0	7.0	7.0	7.0	7.0	7.0	7.0	7.0	7.0	18.0
20.0					7.0/19.8m	7.0	7.0	7.0	7.0	7.0	7.0	7.0	7.0	7.0	7.0	20.0
22.0						7.0	6.9	6.8	6.6	6.6	6.4	6.4	6.2	6.1	6.0	22.0
24.0						6.9/22.4m	6.1	5.9	5.8	5.7	5.6	5.5	5.4	5.2	5.1	24.0
26.0							5.7/25.0m	5.2	5.1	5.0	4.9	4.8	4.7	4.5	4.4	26.0
28.0								4.7/27.7m	4.4	4.4	4.3	4.2	4.1	3.9	3.8	28.0
30.0									4.0	3.9	3.8	3.7	3.5	3.4	3.3	30.0
32.0									3.9/30.3m	3.4	3.3	3.2	3.1	2.9	2.8	32.0
34.0										3.2/32.9m	2.9	2.8	2.7	2.5	2.3	34.0
36.0											2.7/35.6m	2.5	2.3	2.1	2.0	36.0
38.0												2.2	2.0	1.8	1.6	38.0
40.0													1.7	1.5	1.3	40.0
42.0													1.6/40.9m	1.2		42.0

※表中の太線で囲まれた部分は、ブーム等の強度によって定められた値です。

▶ ジブ定格総荷重表 (32tまたは19t主フック装着 / ジブオフセット角度10°)

(単位: t)

ブーム長さ(m) ジブ長さ(m) 作業半径(m)	30.5			33.5			36.6			39.6			42.7			45.7		ブーム長さ(m) ジブ長さ(m) 作業半径(m)
	6.1	12.2	18.3	6.1	12.2	18.3	6.1	12.2	18.3	6.1	12.2	18.3	6.1	12.2	18.3	6.1	12.2	
9.0	7.0																	9.0
10.0	7.0			7.0			7.0											10.0
12.0	7.0	7.0		7.0	7.0		7.0			7.0			7.0			7.0		12.0
14.0	7.0	7.0	4.5	7.0	7.0	4.5	7.0	7.0	4.5	7.0	7.0		7.0	7.0		7.0	7.0	14.0
16.0	7.0	7.0	4.5	7.0	7.0	4.5	7.0	7.0	4.5	7.0	7.0	4.5	7.0	7.0	4.5	7.0	7.0	16.0
18.0	7.0	7.0	4.5	7.0	7.0	4.5	7.0	7.0	4.5	7.0	7.0	4.5	7.0	7.0	4.5	7.0	7.0	18.0
20.0	7.0	7.0	4.5	7.0	7.0	4.5	7.0	7.0	4.5	7.0	7.0	4.5	7.0	7.0	4.5	6.9	7.0	20.0
22.0	6.5	6.8	4.5	6.3	6.7	4.5	6.2	6.6	4.5	6.1	6.5	4.5	6.0	6.4	4.5	5.9	6.3	22.0
24.0	5.6	6.0	4.5	5.5	5.9	4.5	5.4	5.8	4.5	5.2	5.6	4.5	5.1	5.5	4.5	5.0	5.4	24.0
26.0	4.9	5.3	4.5	4.8	5.1	4.5	4.7	5.0	4.5	4.5	4.9	4.5	4.4	4.8	4.5	4.3	4.7	26.0
28.0	4.3	4.7	4.5	4.2	4.5	4.5	4.1	4.4	4.5	4.0	4.3	4.5	3.8	4.2	4.4	3.7	4.1	28.0
30.0	3.8	4.2	4.4	3.7	4.0	4.2	3.6	3.9	4.1	3.4	3.8	4.0	3.3	3.7	3.9	3.2	3.6	30.0
32.0	3.4	3.7	3.9	3.3	3.6	3.8	3.1	3.5	3.6	3.0	3.3	3.5	2.8	3.2	3.4	2.7	3.1	32.0
34.0		3.3	3.5	2.9	3.2	3.4	2.7	3.1	3.3	2.5	2.9	3.1	2.4	2.8	3.0	2.2	2.7	34.0
36.0		3.0	3.2	2.5	2.8	3.0	2.3	2.7	2.9	2.1	2.6	2.8	2.0	2.4	2.6	1.8	2.2	36.0
38.0		2.7	2.9		2.5	2.7	2.0	2.4	2.6	1.8	2.2	2.4	1.6	2.0	2.3	1.5	1.9	38.0
40.0			2.6		2.2	2.4		2.1	2.3	1.5	1.9	2.1	1.3	1.7	2.0	1.2	1.6	40.0
42.0			2.3		1.9	2.2		1.8	2.0		1.6	1.8		1.4	1.7		1.3	42.0
44.0			2.1		1.9			1.5	1.7		1.3	1.6		1.2	1.4			44.0

※表中の太線で囲まれた部分は、ブーム等の強度によって定められた値です。

▶ ジブ定格総荷重表 (32tまたは19t主フック装着 / ジブオフセット角度30°)

(単位: t)

ブーム長さ(m) ジブ長さ(m) 作業半径(m)	30.5			33.5			36.6			39.6			42.7			45.7		ブーム長さ(m) ジブ長さ(m) 作業半径(m)
	6.1	12.2	18.3	6.1	12.2	18.3	6.1	12.2	18.3	6.1	12.2	18.3	6.1	12.2	18.3	6.1	12.2	
12.0	7.0			7.0			7.0											12.0
14.0	7.0			7.0			7.0			7.0			7.0			7.0		14.0
16.0	7.0	5.0		7.0	5.0		7.0	5.0		7.0			7.0			7.0		16.0
18.0	7.0	5.0		7.0	5.0		7.0	5.0		7.0	5.0		7.0	5.0		7.0	5.0	18.0
20.0	7.0	5.0	3.2	7.0	5.0	3.2	7.0	5.0	3.2	7.0	5.0	3.2	7.0	5.0		7.0	5.0	20.0
22.0	6.6	5.0	3.2	6.5	5.0	3.2	6.4	5.0	3.2	6.3	5.0	3.2	6.2	5.0	3.2	6.1	5.0	22.0
24.0	5.8	5.0	3.2	5.6	5.0	3.2	5.6	5.0	3.2	5.4	5.0	3.2	5.3	5.0	3.2	5.2	4.9	24.0
26.0	5.0	4.9	3.2	4.9	5.0	3.2	4.8	5.0	3.2	4.7	5.0	3.2	4.6	5.0	3.2	4.5	4.8	26.0
28.0	4.4	4.7	3.2	4.3	4.8	3.2	4.2	4.7	3.2	4.1	4.6	3.2	4.0	4.5	3.2	3.9	4.4	28.0
30.0	3.9	4.3	3.1	3.8	4.2	3.2	3.7	4.1	3.2	3.6	4.0	3.2	3.5	3.9	3.2	3.4	3.9	30.0
32.0		3.9	3.0	3.3	3.8	3.1	3.2	3.7	3.1	3.1	3.6	3.2	3.0	3.5	3.2	2.9	3.4	32.0
34.0		3.4	2.9		3.3	2.9	2.8	3.2	3.0	2.6	3.1	3.1	2.5	3.0	3.2	2.4	2.9	34.0
36.0		3.1	2.8		3.0	2.8		2.9	2.9	2.2	2.8	3.0	2.1	2.7	3.0	2.0	2.5	36.0
38.0			2.7		2.6	2.7		2.5	2.8	1.9	2.4	2.7	1.7	2.3	2.6	1.6	2.1	38.0
40.0			2.6		2.6			2.2	2.5		2.0	2.4	1.4	1.9	2.3	1.3	1.8	40.0
42.0			2.5		2.3				2.3		1.7	2.1		1.6	2.0		1.5	42.0
44.0			2.2		2.1				2.0		1.4	1.8		1.3	1.7		1.2	44.0

※表中の太線で囲まれた部分は、ブーム等の強度によって定められた値です。

▶ ジブ定格総荷重表(主フックなし/ジブオフセット角度10°)

(単位: t)

ブーム長さ(m) ジブ長さ(m) 作業半径(m)	30.5			33.5			36.6			39.6			42.7			45.7		ブーム長さ(m) ジブ長さ(m) 作業半径(m)
	6.1	12.2	18.3	6.1	12.2	18.3	6.1	12.2	18.3	6.1	12.2	18.3	6.1	12.2	18.3	6.1	12.2	
9.0	7.0																	9.0
10.0	7.0			7.0			7.0											10.0
12.0	7.0	7.0		7.0	7.0		7.0			7.0			7.0			7.0		12.0
14.0	7.0	7.0	4.5	7.0	7.0	4.5	7.0	7.0	4.5	7.0	7.0		7.0	7.0		7.0	7.0	14.0
16.0	7.0	7.0	4.5	7.0	7.0	4.5	7.0	7.0	4.5	7.0	7.0	4.5	7.0	7.0	4.5	7.0	7.0	16.0
18.0	7.0	7.0	4.5	7.0	7.0	4.5	7.0	7.0	4.5	7.0	7.0	4.5	7.0	7.0	4.5	7.0	7.0	18.0
20.0	7.0	7.0	4.5	7.0	7.0	4.5	7.0	7.0	4.5	7.0	7.0	4.5	7.0	7.0	4.5	7.0	7.0	20.0
22.0	6.8	7.0	4.5	6.6	7.0	4.5	6.5	6.9	4.5	6.4	6.7	4.5	6.3	6.6	4.5	6.2	6.5	22.0
24.0	5.9	6.2	4.5	5.8	6.1	4.5	5.7	6.0	4.5	5.6	5.9	4.5	5.4	5.8	4.5	5.3	5.7	24.0
26.0	5.2	5.5	4.5	5.1	5.4	4.5	5.0	5.3	4.5	4.9	5.2	4.5	4.7	5.1	4.5	4.6	5.0	26.0
28.0	4.6	4.9	4.5	4.5	4.8	4.5	4.4	4.7	4.5	4.3	4.6	4.5	4.2	4.5	4.5	4.0	4.3	28.0
30.0	4.1	4.4	4.4	4.0	4.3	4.4	3.9	4.2	4.3	3.8	4.0	4.2	3.6	3.9	4.1	3.5	3.8	30.0
32.0	3.7	4.0	4.1	3.6	3.8	4.0	3.5	3.7	3.9	3.3	3.6	3.7	3.2	3.5	3.6	3.1	3.4	32.0
34.0		3.6	3.7	3.2	3.4	3.6	3.1	3.3	3.5	2.9	3.2	3.4	2.8	3.1	3.2	2.7	3.0	34.0
36.0		3.2	3.4	2.8	3.1	3.2	2.7	3.0	3.1	2.6	2.9	3.0	2.4	2.7	2.9	2.3	2.6	36.0
38.0		2.9	3.1		2.8	2.9	2.4	2.7	2.8	2.2	2.5	2.7	2.1	2.4	2.6	1.9	2.2	38.0
40.0			2.8		2.5	2.7		2.4	2.6	1.9	2.2	2.4	1.8	2.1	2.3	1.6	1.9	40.0
42.0			2.6		2.3	2.4		2.1	2.3		1.9	2.1	1.5	1.8	2.0	1.3	1.6	42.0
44.0			2.3			2.2		1.9	2.1		1.7	1.9	1.2	1.5	1.7	1.1	1.4	44.0

※表中の太線で囲まれた部分は、ブーム等の強度によって定められた値です。

▶ ジブ定格総荷重表(主フックなし/ジブオフセット角度30°)

(単位: t)

ブーム長さ(m) ジブ長さ(m) 作業半径(m)	30.5			33.5			36.6			39.6			42.7			45.7		ブーム長さ(m) ジブ長さ(m) 作業半径(m)
	6.1	12.2	18.3	6.1	12.2	18.3	6.1	12.2	18.3	6.1	12.2	18.3	6.1	12.2	18.3	6.1	12.2	
12.0	7.0			7.0			7.0											12.0
14.0	7.0			7.0			7.0			7.0			7.0			7.0		14.0
16.0	7.0	5.0		7.0	5.0		7.0	5.0		7.0			7.0			7.0		16.0
18.0	7.0	5.0		7.0	5.0		7.0	5.0		7.0	5.0		7.0	5.0		7.0	5.0	18.0
20.0	7.0	5.0	3.2	7.0	5.0	3.2	7.0	5.0	3.2	7.0	5.0	3.2	7.0	5.0		7.0	5.0	20.0
22.0	6.9	5.0	3.2	6.8	5.0	3.2	6.7	5.0	3.2	6.6	5.0	3.2	6.5	5.0	3.2	6.4	5.0	22.0
24.0	6.0	5.0	3.2	5.9	5.0	3.2	5.8	5.0	3.2	5.7	5.0	3.2	5.6	5.0	3.2	5.5	5.0	24.0
26.0	5.3	4.9	3.2	5.2	5.0	3.2	5.1	5.0	3.2	5.0	5.0	3.2	4.9	5.0	3.2	4.8	4.9	26.0
28.0	4.7	4.7	3.2	4.6	4.9	3.2	4.5	4.9	3.2	4.4	4.8	3.2	4.3	4.7	3.2	4.2	4.7	28.0
30.0	4.2	4.6	3.1	4.1	4.5	3.2	4.0	4.4	3.2	3.9	4.3	3.2	3.8	4.2	3.2	3.7	4.1	30.0
32.0	3.7	4.1	3.0	3.6	4.0	3.1	3.5	3.9	3.1	3.4	3.8	3.2	3.3	3.7	3.2	3.2	3.6	32.0
34.0		3.7	2.9	3.2	3.6	2.9	3.1	3.5	3.0	3.0	3.4	3.1	2.9	3.3	3.2	2.8	3.2	34.0
36.0		3.3	2.8	2.9	3.2	2.8	2.8	3.1	2.9	2.6	3.0	3.0	2.5	2.9	3.1	2.4	2.8	36.0
38.0		3.0	2.7		2.9	2.7	2.4	2.8	2.8	2.3	2.7	2.9	2.1	2.6	2.9	2.0	2.5	38.0
40.0		2.7	2.6		2.6	2.7		2.5	2.7	1.9	2.4	2.6	1.8	2.3	2.5	1.7	2.1	40.0
42.0			2.5		2.3	2.6		2.2	2.5		2.1	2.4	1.5	1.9	2.3	1.4	1.8	42.0
44.0			2.4			2.3		1.9	2.2		1.8	2.1	1.2	1.6	2.0	1.1	1.5	44.0

※表中の太線で囲まれた部分は、ブーム等の強度によって定められた値です。



▶ 主ブーム定格総荷重表(16.4t カウンタウエイト／カーボディウエイトなし) (オプション)

(単位: t)

ブーム長さ 作業 半径(m)	9.1	12.2	15.2	18.3	21.3	24.4	27.4	30.5	33.5	36.6	39.6	42.7	45.7	48.8	ブーム長さ 作業 半径(m)
3.0	70.0/3.2m	70.0/3.6m													3.0
4.0	66.7	66.6	60.1/4.2m	48.4/4.7m											4.0
5.0	43.6	43.5	43.4	43.4	40.4/5.2m	34.5/5.7m									5.0
6.0	32.2	32.1	32.0	32.0	31.9	31.8	29.3/6.3m	26.0/6.8m							6.0
7.0	25.5	25.3	25.2	25.2	25.1	25.0	24.9	24.9	23.2/7.3m	20.5/7.9m					7.0
8.0	21.0	20.9	20.7	20.7	20.6	20.5	20.4	20.3	20.3	20.2	18.7/8.4m				8.0
9.0	17.8	17.7	17.5	17.5	17.4	17.3	17.2	17.1	17.0	17.0	16.9	16.8	15.4/9.5m		9.0
10.0	17.3/9.2m	15.3	15.2	15.1	15.0	14.9	14.8	14.7	14.6	14.5	14.5	14.4	14.3	14.2/10.0m	10.0
12.0		12.3/11.8m	11.8	11.8	11.6	11.6	11.4	11.4	11.3	11.2	11.1	11.0	10.9	10.8	12.0
14.0			9.6	9.6	9.4	9.3	9.2	9.1	9.0	8.9	8.8	8.8	8.7	8.5	14.0
16.0			9.2/14.5m	8.0	7.8	7.8	7.6	7.5	7.4	7.3	7.2	7.2	7.1	6.9	16.0
18.0				7.3/17.1m	6.7	6.6	6.5	6.3	6.2	6.1	6.0	6.0	5.9	5.7	18.0
20.0					5.8/19.8m	5.7	5.5	5.4	5.3	5.2	5.1	5.0	4.9	4.8	20.0
22.0						5.0	4.8	4.7	4.6	4.5	4.4	4.3	4.2	4.1	22.0
24.0						4.9/22.4m	4.2	4.1	4.0	3.9	3.8	3.7	3.6	3.5	24.0
26.0							4.0/25.0m	3.6	3.5	3.4	3.3	3.2	3.1	3.0	26.0
28.0								3.2/27.7m	3.1	3.0	2.9	2.8	2.7	2.5	28.0
30.0									2.8	2.6	2.5	2.4	2.3	2.2	30.0
32.0									2.7/30.3m	2.3	2.2	2.1	2.0	1.8	32.0
34.0										2.2/32.9m	1.9	1.8	1.7	1.5	34.0
36.0											1.8/35.6m	1.6	1.4	1.2	36.0
38.0												1.3	1.2		38.0

※表中の太線で囲まれた部分は、ブーム等の強度によって定められた値です。

▶ 補助シーブ定格総荷重表(16.4tカウンタウエイト/カーボディウエイトなし、主ブームに70tフック装着) (オプション)

(単位: t)

ブーム長さ 作業 半径(m)	9.1	12.2	15.2	18.3	21.3	24.4	27.4	30.5	33.5	36.6	39.6	42.7	45.7	ブーム長さ 作業 半径(m)
3.0	7.0/3.8m													3.0
4.0	7.0	7.0/4.3m	7.0/4.9m											4.0
5.0	7.0	7.0	7.0	7.0/5.4m	7.0/5.9m									5.0
6.0	7.0	7.0	7.0	7.0	7.0	7.0/6.4m								6.0
7.0	7.0	7.0	7.0	7.0	7.0	7.0	7.0	7.0/7.5m						7.0
8.0	7.0	7.0	7.0	7.0	7.0	7.0	7.0	7.0	7.0	7.0/8.6m				8.0
9.0	7.0	7.0	7.0	7.0	7.0	7.0	7.0	7.0	7.0	7.0	7.0/9.1m	7.0/9.7m		9.0
10.0	7.0/9.2m	7.0	7.0	7.0	7.0	7.0	7.0	7.0	7.0	7.0	7.0	7.0	7.0/10.2m	10.0
12.0		7.0/11.8m	7.0	7.0	7.0	7.0	7.0	7.0	7.0	7.0	7.0	7.0	7.0	12.0
14.0			7.0	7.0	7.0	7.0	7.0	7.0	7.0	7.0	7.0	7.0	7.0	14.0
16.0			7.0/14.5m	6.9	6.7	6.7	6.5	6.4	6.3	6.2	6.1	6.1	6.0	16.0
18.0				6.2/17.1m	5.6	5.5	5.4	5.2	5.1	5.0	4.9	4.9	4.8	18.0
20.0					4.7/19.8m	4.6	4.4	4.3	4.2	4.1	4.0	3.9	3.8	20.0
22.0						3.9	3.7	3.6	3.5	3.4	3.3	3.2	3.1	22.0
24.0						3.8/22.4m	3.1	3.0	2.9	2.8	2.7	2.6	2.5	24.0
26.0							2.9/25.0m	2.5	2.4	2.3	2.2	2.1	2.0	26.0
28.0								2.1/27.7m	2.0	1.9	1.8	1.7	1.6	28.0
30.0									1.7	1.5	1.4	1.3	1.2	30.0
32.0									1.6/30.3m	1.2	1.1			32.0
34.0										1.1/32.9m				34.0

※表中の太線で囲まれた部分は、ブーム等の強度によって定められた値です。

▶ 補助シーブ定格総荷重表(16.4tカウンタウエイト/カーボディウエイトなし、主ブームに32tフック装着) (オプション)

(単位: t)

ブーム長さ 作業 半径(m)	9.1	12.2	15.2	18.3	21.3	24.4	27.4	30.5	33.5	36.6	39.6	42.7	45.7	ブーム長さ 作業 半径(m)
3.0	7.0/3.8m													3.0
4.0	7.0	7.0/4.3m	7.0/4.9m											4.0
5.0	7.0	7.0	7.0	7.0/5.4m	7.0/5.9m									5.0
6.0	7.0	7.0	7.0	7.0	7.0	7.0/6.4m								6.0
7.0	7.0	7.0	7.0	7.0	7.0	7.0	7.0	7.0/7.5m						7.0
8.0	7.0	7.0	7.0	7.0	7.0	7.0	7.0	7.0	7.0	7.0/8.6m				8.0
9.0	7.0	7.0	7.0	7.0	7.0	7.0	7.0	7.0	7.0	7.0	7.0/9.1m	7.0/9.6m		9.0
10.0	7.0/9.2m	7.0	7.0	7.0	7.0	7.0	7.0	7.0	7.0	7.0	7.0	7.0	7.0/10.1m	10.0
12.0		7.0/11.8m	7.0	7.0	7.0	7.0	7.0	7.0	7.0	7.0	7.0	7.0	7.0	12.0
14.0			7.0	7.0	7.0	7.0	7.0	7.0	7.0	7.0	7.0	7.0	7.0	14.0
16.0			7.0/14.5m	7.0	7.0	7.0	6.8	6.7	6.6	6.5	6.4	6.4	6.3	16.0
18.0				6.5/17.1m	5.9	5.8	5.7	5.5	5.4	5.3	5.2	5.2	5.1	18.0
20.0					5.0/19.8m	4.9	4.7	4.6	4.5	4.4	4.3	4.2	4.1	20.0
22.0						4.2	4.0	3.9	3.8	3.7	3.6	3.5	3.4	22.0
24.0						4.1/22.4m	3.4	3.3	3.2	3.1	3.0	2.9	2.8	24.0
26.0							3.2/25.0m	2.8	2.7	2.6	2.5	2.4	2.3	26.0
28.0								2.4/27.7m	2.3	2.2	2.1	2.0	1.9	28.0
30.0									2.0	1.8	1.7	1.6	1.5	30.0
32.0									1.9/30.3m	1.5	1.4	1.3	1.2	32.0
34.0										1.4/32.9m	1.1			34.0

※表中の太線で囲まれた部分は、ブーム等の強度によって定められた値です。

▶ 補助シーブ定格総荷重表(16.4tカウンタウエイト/カーボディウエイトなし、主ブームに19tフック装着) (オプション)

(単位: t)

ブーム長さ 作業半径(m)	9.1	12.2	15.2	18.3	21.3	24.4	27.4	30.5	33.5	36.6	39.6	42.7	45.7	ブーム長さ 作業半径(m)
3.0	7.0/3.8m													3.0
4.0	7.0	7.0/4.3m	7.0/4.9m											4.0
5.0	7.0	7.0	7.0	7.0/5.4m	7.0/5.9m									5.0
6.0	7.0	7.0	7.0	7.0	7.0	7.0/6.4m								6.0
7.0	7.0	7.0	7.0	7.0	7.0	7.0	7.0	7.0/7.5m						7.0
8.0	7.0	7.0	7.0	7.0	7.0	7.0	7.0	7.0	7.0	7.0/8.6m				8.0
9.0	7.0	7.0	7.0	7.0	7.0	7.0	7.0	7.0	7.0	7.0	7.0/9.1m	7.0/9.6m		9.0
10.0	7.0/9.2m	7.0	7.0	7.0	7.0	7.0	7.0	7.0	7.0	7.0	7.0	7.0	7.0/10.1m	10.0
12.0		7.0/11.8m	7.0	7.0	7.0	7.0	7.0	7.0	7.0	7.0	7.0	7.0	7.0	12.0
14.0			7.0	7.0	7.0	7.0	7.0	7.0	7.0	7.0	7.0	7.0	7.0	14.0
16.0			7.0/14.5m	7.0	7.0	7.0	6.9	6.8	6.7	6.6	6.5	6.5	6.4	16.0
18.0				6.6/17.1m	6.0	5.9	5.8	5.6	5.5	5.4	5.3	5.3	5.2	18.0
20.0					5.1/19.8m	5.0	4.8	4.7	4.6	4.5	4.4	4.3	4.2	20.0
22.0						4.3	4.1	4.0	3.9	3.8	3.7	3.6	3.5	22.0
24.0						4.2/22.4m	3.5	3.4	3.3	3.2	3.1	3.0	2.9	24.0
26.0							3.3/25.0m	2.9	2.8	2.7	2.6	2.5	2.4	26.0
28.0								2.5/27.7m	2.4	2.3	2.2	2.1	2.0	28.0
30.0									2.1	1.9	1.8	1.7	1.6	30.0
32.0									2.0/30.3m	1.6	1.5	1.4	1.3	32.0
34.0										1.5/32.9m	1.2	1.1		34.0
36.0											1.1/35.6m			36.0

※表中の太線で囲まれた部分は、ブーム等の強度によって定められた値です。

▶ 補助シーブ定格総荷重表(16.4tカウンタウエイト/カーボディウエイトなし、主ブームにフックなし) (オプション)

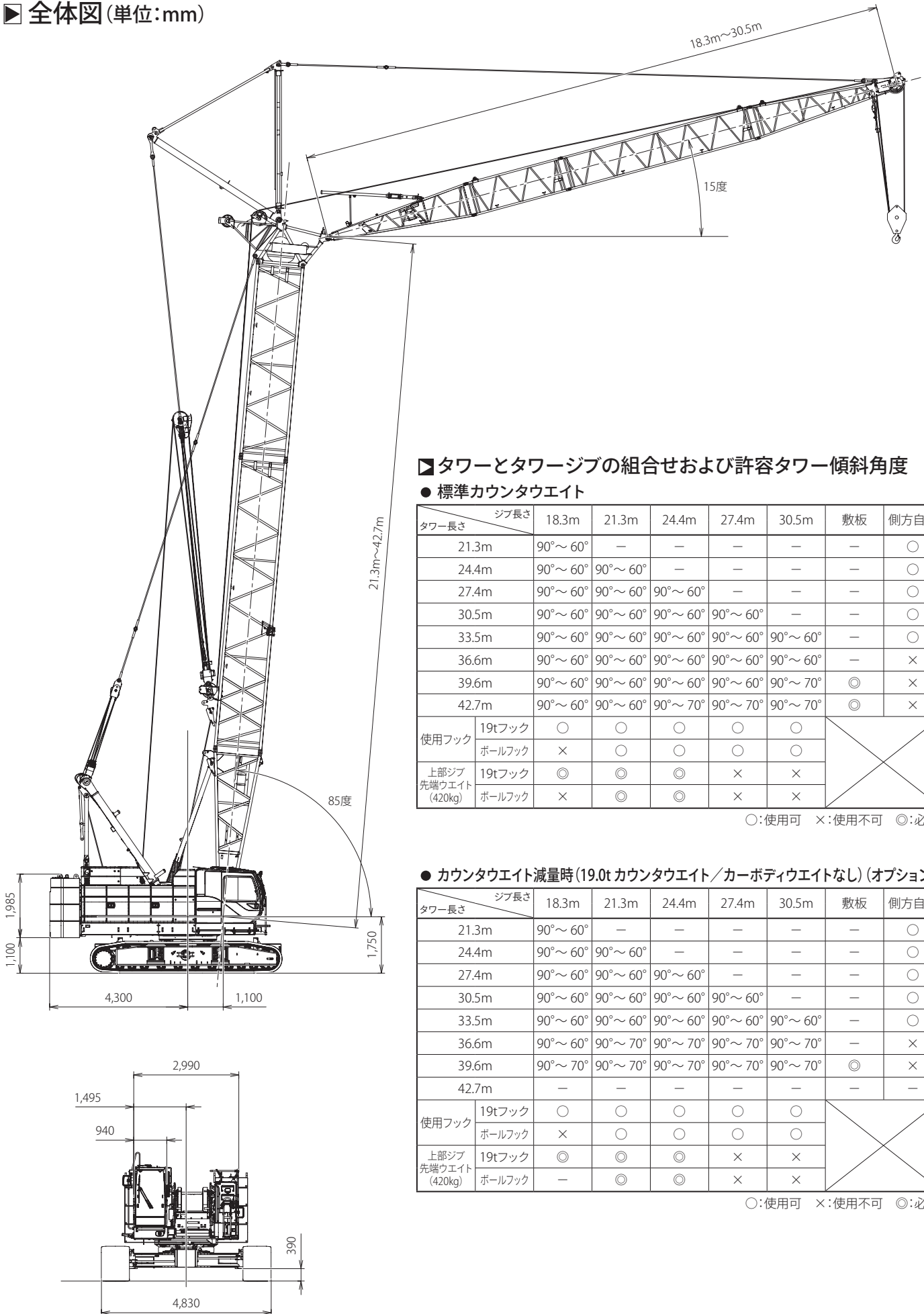
(単位: t)

ブーム長さ 作業半径(m)	9.1	12.2	15.2	18.3	21.3	24.4	27.4	30.5	33.5	36.6	39.6	42.7	45.7	ブーム長さ 作業半径(m)
3.0	7.0/3.8m													3.0
4.0	7.0	7.0/4.3m	7.0/4.9m											4.0
5.0	7.0	7.0	7.0	7.0/5.4m	7.0/5.9m									5.0
6.0	7.0	7.0	7.0	7.0	7.0	7.0/6.4m								6.0
7.0	7.0	7.0	7.0	7.0	7.0	7.0	7.0	7.0/7.5m						7.0
8.0	7.0	7.0	7.0	7.0	7.0	7.0	7.0	7.0	7.0	7.0/8.6m				8.0
9.0	7.0	7.0	7.0	7.0	7.0	7.0	7.0	7.0	7.0	7.0	7.0/9.1m	7.0/9.6m		9.0
10.0	7.0/9.2m	7.0	7.0	7.0	7.0	7.0	7.0	7.0	7.0	7.0	7.0	7.0	7.0/10.1m	10.0
12.0		7.0/11.8m	7.0	7.0	7.0	7.0	7.0	7.0	7.0	7.0	7.0	7.0	7.0	12.0
14.0			7.0	7.0	7.0	7.0	7.0	7.0	7.0	7.0	7.0	7.0	7.0	14.0
16.0			7.0/14.5m	7.0	7.0	7.0	7.0	7.0	7.0	7.0	6.9	6.9	6.8	16.0
18.0				7.0/17.1m	6.4	6.3	6.2	6.0	5.9	5.8	5.7	5.7	5.6	18.0
20.0					5.5/19.8m	5.4	5.2	5.1	5.0	4.9	4.8	4.7	4.6	20.0
22.0						4.7	4.5	4.4	4.3	4.2	4.1	4.0	3.9	22.0
24.0						4.6/22.4m	3.9	3.8	3.7	3.6	3.5	3.4	3.3	24.0
26.0							3.7/25.0m	3.3	3.2	3.1	3.0	2.9	2.8	26.0
28.0								2.9/27.7m	2.8	2.7	2.6	2.5	2.4	28.0
30.0									2.5	2.3	2.2	2.1	2.0	30.0
32.0									2.4/30.3m	2.0	1.9	1.8	1.7	32.0
34.0										1.9/32.9m	1.6	1.5	1.4	34.0
36.0											1.5/35.6m	1.3	1.1	36.0

※表中の太線で囲まれた部分は、ブーム等の強度によって定められた値です。

ラッピングタワー

全体図 (単位:mm)



タワーとタワージブの組合せおよび許容タワー傾斜角度

● 標準カウンタウエイト

タワー長さ	ジブ長さ	18.3m	21.3m	24.4m	27.4m	30.5m	敷板	側方自立
21.3m	90°~60°	—	—	—	—	—	—	○
24.4m	90°~60°	90°~60°	—	—	—	—	—	○
27.4m	90°~60°	90°~60°	90°~60°	—	—	—	—	○
30.5m	90°~60°	90°~60°	90°~60°	90°~60°	—	—	—	○
33.5m	90°~60°	90°~60°	90°~60°	90°~60°	90°~60°	—	—	○
36.6m	90°~60°	90°~60°	90°~60°	90°~60°	90°~60°	—	×	×
39.6m	90°~60°	90°~60°	90°~60°	90°~60°	90°~70°	◎	×	×
42.7m	90°~60°	90°~60°	90°~70°	90°~70°	90°~70°	◎	×	×
使用フック	19tフック	○	○	○	○	○	X	
	ボールフック	×	○	○	○	○		
上部ジブ 先端ウエイト (420kg)	19tフック	◎	◎	◎	×	×		
	ボールフック	×	◎	◎	×	×		

○:使用可 ×:使用不可 ◎:必要

● カウンタウエイト減量時(19.0tカウンタウエイト/カーボディウエイトなし)(オプション)

タワー長さ	ジブ長さ	18.3m	21.3m	24.4m	27.4m	30.5m	敷板	側方自立
21.3m	90°~60°	—	—	—	—	—	—	○
24.4m	90°~60°	90°~60°	—	—	—	—	—	○
27.4m	90°~60°	90°~60°	90°~60°	—	—	—	—	○
30.5m	90°~60°	90°~60°	90°~60°	90°~60°	—	—	—	○
33.5m	90°~60°	90°~60°	90°~60°	90°~60°	90°~60°	—	—	○
36.6m	90°~60°	90°~70°	90°~70°	90°~70°	90°~70°	—	×	×
39.6m	90°~70°	90°~70°	90°~70°	90°~70°	90°~70°	◎	×	×
42.7m	—	—	—	—	—	—	—	—
使用フック	19tフック	○	○	○	○	○	X	
	ボールフック	×	○	○	○	○		
上部ジブ 先端ウエイト (420kg)	19tフック	◎	◎	◎	×	×		
	ボールフック	—	◎	◎	×	×		

○:使用可 ×:使用不可 ◎:必要

▶ タワー構成

- ※印は、これより短いタワーの組立可能な構成を示します。
- 9.1Bは、クローラークレーンの中間ブームとしても使用できます。
- 下部ブーム直近の9.1m中間ブームには、9.1Bを使用してください。またタワーキャップ直近の中間タワーブームには、ラグ付を使用しないでください。
- 使用するガイラインの径はφ30mmです。

中間タワーの種類		
記号	タワー長さ	仕様
	3.0m	クレーンおよびタワー共用
	6.1m	クレーンおよびタワー共用
	9.1m	クレーンおよびタワー共用
	9.1m	タワー専用 (クレーンに兼用可能)

タワー長さ m (ft.)	タワー構成
	(3.0m+6.1m+9.1m)中間タワーブーム構成
21.3 (70)	
24.4 (80)	※
27.4 (90)	※
	※
30.5 (100)	※
	※
33.5 (110)	※
	※
	※
36.6 (120)	※
	※
	※
39.6 (130)	※
	※
42.7 (140)	※
	※

▶ タワージブ構成

- ※印は、これより短いタワージブの組立可能な構成を示します。
- ○印は、ケーブルローラ取付位置を示します。
- 使用するガイラインの径はφ30mmです。

中間タワージブの種類		
記号	タワージブ長さ	仕様
	3.0m	
	6.1m	

タワー長さ m (ft.)	タワージブ構成
	18.3 (60)
21.3 (70)	※
	※
24.4 (80)	※
27.4 (90)	
30.5 (100)	※
	※

▶ 定格総荷重

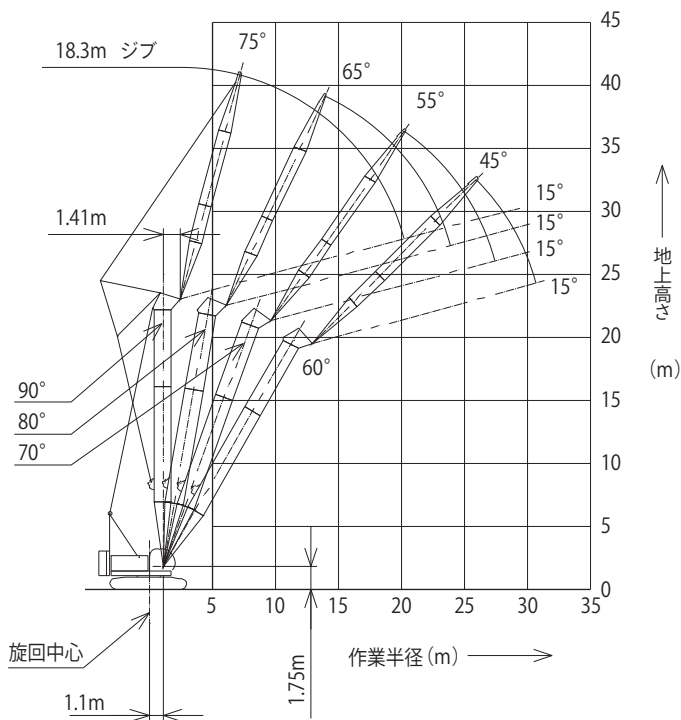
- 定格総荷重とは、水平堅土上における転倒荷重の78%以内で、フックブロック、玉掛用ワイヤロープ等のつり具の質量を含んだ値です。
- 作業半径とはクレーン旋回中心よりつり上荷重の重心までの水平距離を意味します。
- 実際につり上げ得る荷重は定格総荷重から（主フック＋玉掛用ワイヤロープ等のつり具）の質量を差し引いた値になります。
- 定格総荷重をつる場合にも風の影響、地盤の状態、作業速度その他安全作業に有害な状況がある時はオペレータは荷重の軽減、作業速度を遅くするなど状況に応じた判断をする責任があります。
- 表中の空欄の個所では作業を行うことができません。
- クレーン作業中には必ずクローラを規定位置まで張り出し、ガントリを最高位置に立ててください。
- すべてのタワー（ジブ）長さにおける中間タワーブーム（ジブ）の構成は取扱説明書の指示を厳守してください。

- ジブ長さ18.3mにて7tボールフックの使用はできません。
 - タワー長さ39.6m以上の状態でタワーを自立あるいは降下させる場合は必ずクローラフレーム前部に自立用敷板を使用してください。
 - ジブ長さ18.3mにて19tフックを使用する場合と、ジブ長さ21.3mおよび24.4mにて7tボールフック、19tフックを使用する場合は、タワー上部ジブ先端ウエイト（420kg）を取り付けてください。ジブ長さが27.4mおよび30.5mの場合は、ジブ先端用ウエイトを装着してはいけません。
- ⚠ 操作ミスなどによるつり荷の落下を防ぐため、クレーン作業では自由降下（フリーフォール）作業は行わないでください。"
- 巻上げロープ巻掛本数に対する最大巻上荷重とフックの質量

フック呼称		19t	7t ボールフック
最大巻上荷重(t)	1本掛	7.0	7.0
	2本掛	13.0	—
フック質量		0.40t	0.16t

定格総荷重の最大値はφ22mmユニロープを使用した場合の値です。

▶ タワー長さ21.3m

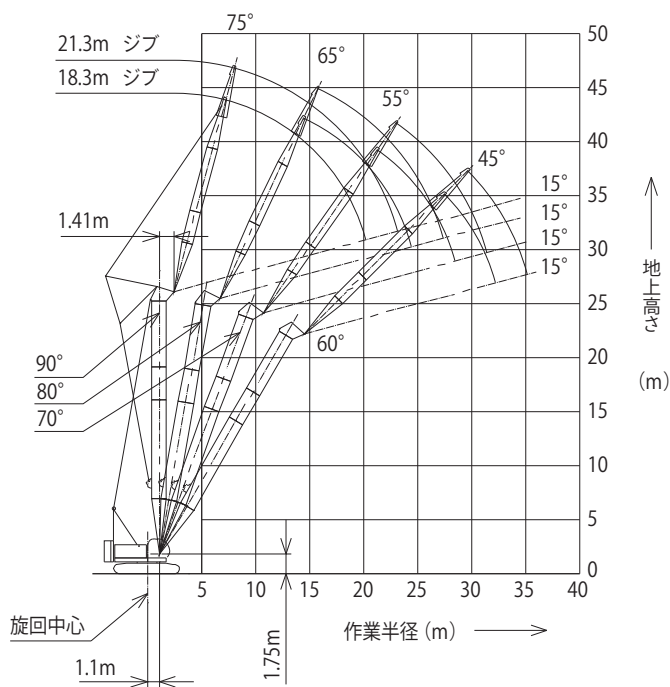


(単位: t)

タワー長さm	21.3			
ジブ長さm	18.3			
タワー角度	90°	80°	70°	60°
7.0	13.0/7.2m			
8.0	13.0			
9.0	13.0			
10.0	13.0			
12.0	13.0	13.0/13.9m		
14.0	12.5	12.5		
16.0	10.7	10.6		
18.0	9.1	9.1		
20.0	8.0	8.0	7.8/20.2m	
22.0	7.9/20.2m	7.3	7.1	
24.0		6.7/23.9m	6.4	5.4/25.9m
26.0			5.8	5.4
28.0			5.4/27.4m	4.9
30.0				4.5
32.0				4.4/30.7m

※表中の太線で囲まれた部分は、ブーム等の強度によって定められた値です。

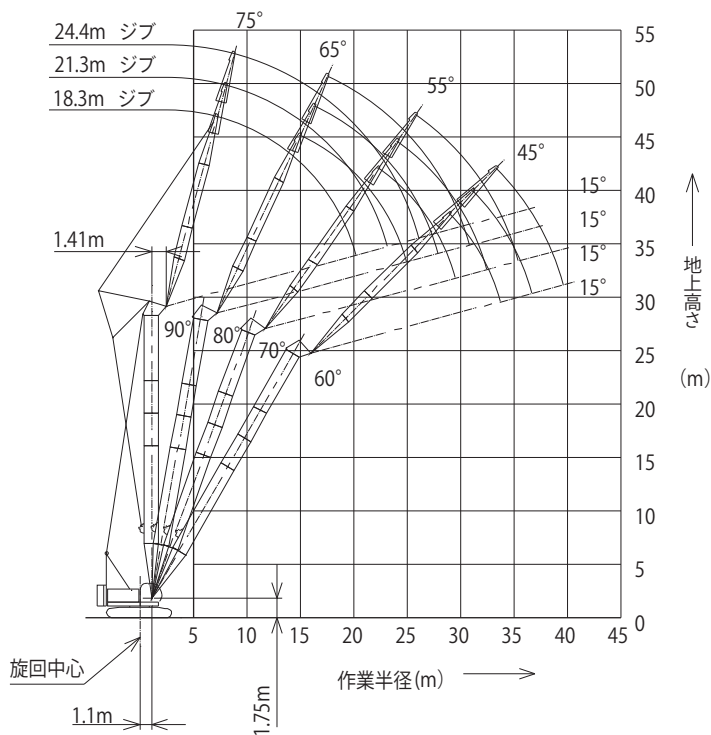
▶ タワー長さ24.4m



タワー長さm		24.4								タワー長さm
ジブ長さm		18.3				21.3				ジブ長さm
タワー角度		90°	80°	70°	60°	90°	80°	70°	60°	タワー角度
作業半径 (m)	7.0	13.0/7.2m								7.0
	8.0	13.0				13.0				8.0
	9.0	13.0				13.0				9.0
	10.0	13.0				13.0				10.0
	12.0	13.0				13.0				12.0
	14.0	12.5	12.0/14.4m			12.5	10.8/15.7m			14.0
	16.0	10.7	10.5			10.6	10.5			16.0
	18.0	9.1	9.1			9.1	9.1			18.0
	20.0	8.0	8.0	7.2/21.2m		8.0	8.0			20.0
	22.0	7.9/20.2m	7.4	6.9		7.1	7.1	6.4/23.0m		22.0
	24.0		6.6	6.2		6.7/23.1m	6.6	6.1		24.0
	26.0		6.4/24.4m	5.6	4.8/27.4m		6.0	5.5		26.0
	28.0			5.1	4.7		5.7/27.3m	5.0	4.2/29.6m	28.0
	30.0			5.0/28.4m	4.3			4.6	4.2	30.0
	32.0				4.0			4.3/31.4m	3.8	32.0
	34.0				3.9/32.2m				3.5	34.0
36.0								3.4/35.1m	36.0	

※表中の太線で囲まれた部分は、ブーム等の強度によって定められた値です。

▶ タワー長さ27.4m

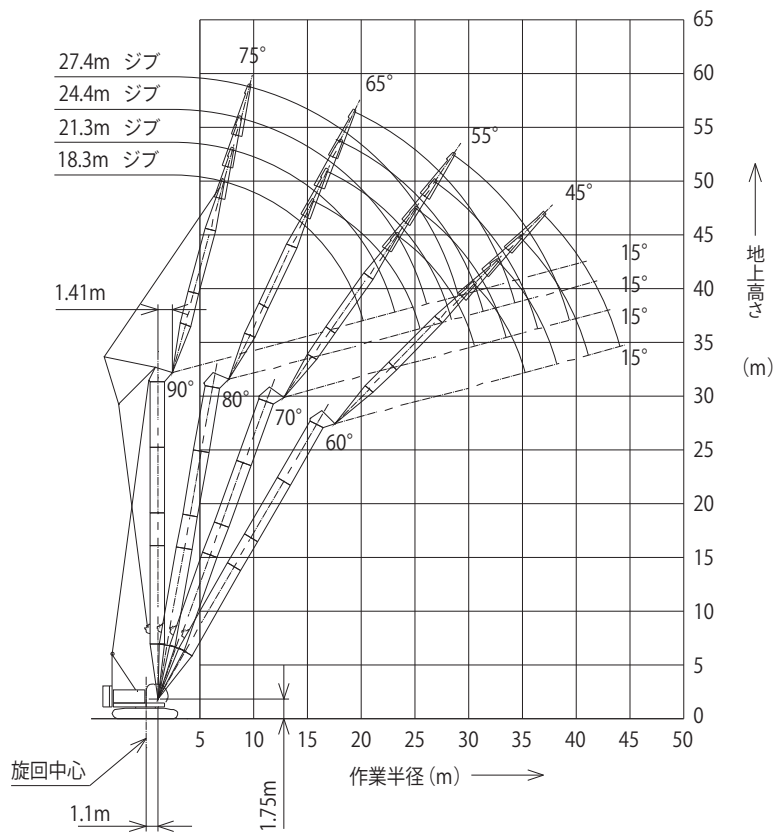


(単位: t)

タワー長さm	27.4												タワー長さm
ジブ長さm	18.3				21.3				24.4				ジブ長さm
タワー角度	90°	80°	70°	60°	90°	80°	70°	60°	90°	80°	70°	60°	タワー角度
7.0	13.0/7.2m												7.0
8.0	13.0				13.0				13.0/8.8m				8.0
9.0	13.0				13.0				13.0				9.0
10.0	13.0				13.0				13.0				10.0
12.0	13.0				13.0				13.0				12.0
14.0	12.5	11.8/15.0m			12.5				12.1				14.0
16.0	10.7	10.5			10.6	10.3/16.2m			10.4	9.3/17.6m			16.0
18.0	9.1	9.1			9.1	9.1			9.0	9.0			18.0
20.0	8.0	8.0			8.0	8.0			8.0	8.0			20.0
22.0	7.9/20.2m	7.3	6.6/22.3m		7.1	7.1			7.1	7.1			22.0
24.0		6.5	6.0		6.7/23.1m	6.5	5.8		6.4	6.4	5.3/25.8m		24.0
26.0		6.2/24.9m	5.4			5.9	5.3		5.8	5.8	5.2		26.0
28.0			5.0	4.2/29.0m		5.4/27.9m	4.8		5.6/26.1m	5.3	4.7		28.0
30.0			4.7/29.5m	4.0			4.4	3.7/31.1m		4.9	4.3		30.0
32.0				3.7			4.1	3.6		4.7/30.8m	4.0	3.3/33.3m	32.0
34.0				3.5/33.7m			4.0/32.4m	3.3			3.7	3.2	34.0
36.0								3.1			3.5/34.5m	3.0	36.0
38.0								3.0/36.6m				2.8	38.0
40.0												2.5/39.6m	40.0

※表中の太線で囲まれた部分は、ブーム等の強度によって定められた値です。

▶ タワー長さ30.5m

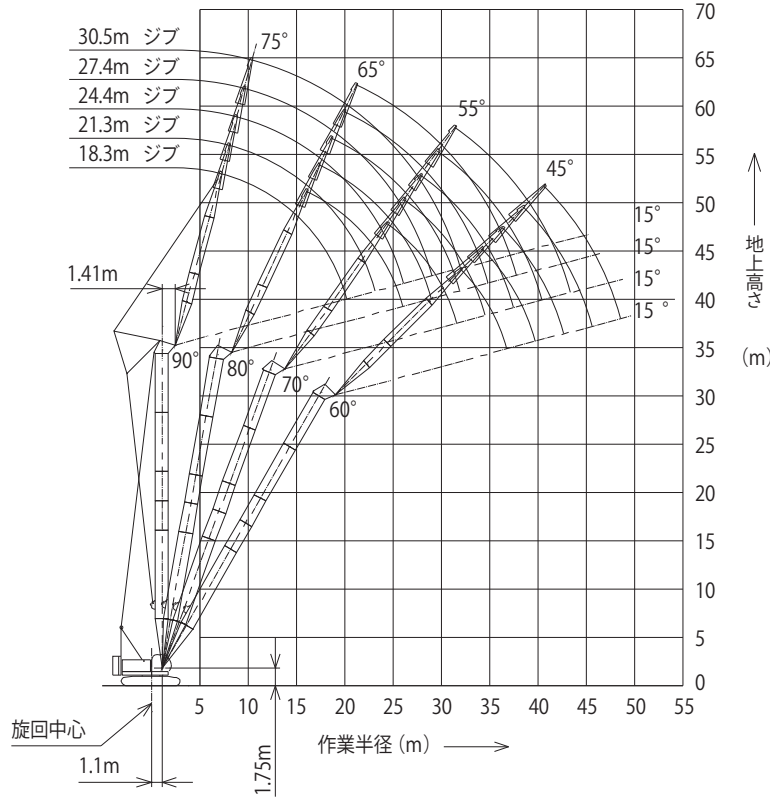


(単位: t)

タワー長さm	30.5																タワー長さm
ジブ長さm	18.3				21.3				24.4				27.4				ジブ長さm
タワー角度	90°	80°	70°	60°	90°	80°	70°	60°	90°	80°	70°	60°	90°	80°	70°	60°	タワー角度
7.0	13.0/7.2m																7.0
8.0	13.0				13.0				13.0/8.8m								8.0
9.0	13.0				13.0				13.0				13.0/9.6m				9.0
10.0	13.0				13.0				13.0				13.0				10.0
12.0	13.0				13.0				13.0				13.0				12.0
14.0	12.5	10.9/15.5m			12.5				12.1				12.1				14.0
16.0	10.7	10.5			10.6	9.9/16.8m			10.5				10.2				16.0
18.0	9.1	9.1			9.1	9.1			9.1	9.1/18.1m			8.8	8.1/19.4m			18.0
20.0	8.0	8.0			8.0	8.0			8.0	8.0			8.0	7.8			20.0
22.0	7.9/20.2m	7.2	6.0/23.3m		7.2	7.2			7.1	7.1			7.2	7.0			22.0
24.0		6.4	5.8		6.7/23.1m	6.4	5.3/25.1m		6.4	6.3			6.4	6.2			24.0
26.0		6.0/25.4m	5.2			5.8	5.1		5.8	5.7	4.8/26.8m		5.8	5.6			26.0
28.0			4.8			5.3	4.7		5.6/26.1m	5.2	4.5		5.3	5.1	4.3/28.6m		28.0
30.0			4.4	3.7/30.5m		5.2/28.4m	4.3			4.8	4.2		4.9/29.0m	4.7	4.1		30.0
32.0			4.3/30.5m	3.5			3.9	3.2/32.7m		4.6/31.3m	3.8			4.3	3.7		32.0
34.0				3.2			3.7/33.5m	3.1			3.5	2.7/34.8m		4.0	3.4		34.0
36.0				3.0/35.2m				2.9			3.3	2.7		3.9/34.2m	3.2	2.4/37.0m	36.0
38.0								2.7			3.2/36.4m	2.5			2.9	2.4	38.0
40.0								2.5/38.2m				2.3			2.8/39.3m	2.2	40.0
42.0												2.1/41.1m				2.0	42.0
44.0																1.9	44.0
46.0																1.8/44.1m	46.0

※表中の太線で囲まれた部分は、ブーム等の強度によって定められた値です。

▶ タワー長さ33.5m

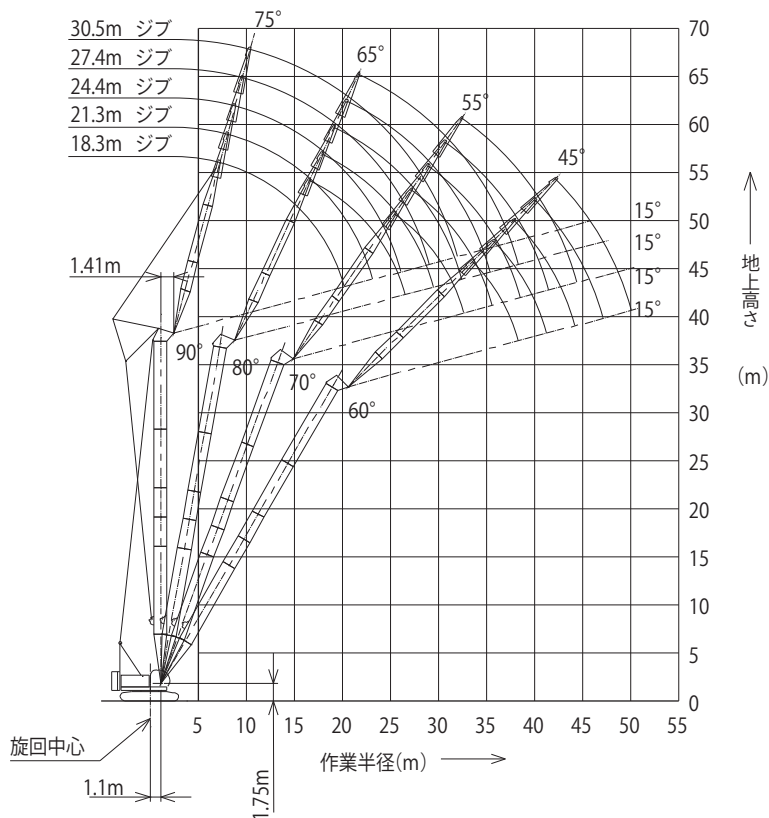


(単位: t)

タワー長さm		33.5																				タワー長さm	
ジブ長さm		18.3				21.3				24.4				27.4				30.5				ジブ長さm	
タワー角度		90°	80°	70°	60°	90°	80°	70°	60°	90°	80°	70°	60°	90°	80°	70°	60°	90°	80°	70°	60°	タワー角度	
作業半径 (m)	7.0	13.0/7.2m																				7.0	
	8.0	13.0				13.0				13.0/8.8m												8.0	
	9.0	13.0				13.0				13.0				13.0/9.6m								9.0	
	10.0	13.0				13.0				13.0				13.0						11.6/10.4m		10.0	
	12.0	13.0				13.0				13.0				13.0						11.6		12.0	
	14.0	12.5				12.5				12.2				12.1						10.6		14.0	
	16.0	10.7	10.3			10.5	9.4/17.3m			10.5				10.2						9.6		16.0	
	18.0	9.1	9.0			9.1	9.0			9.1	8.5/18.6m			8.8	7.8/19.9m					8.7		18.0	
	20.0	8.0	7.9			8.0	7.9			8.0	7.8			7.9	7.7					7.6	7.1/21.2m		20.0
	22.0	7.9/20.2m	7.0			7.2	7.0			7.1	7.0			7.0	6.8					6.9	6.8		22.0
	24.0		6.3	5.4/24.4m		6.7/23.1m	6.3			6.4	6.2			6.3	6.1					6.1	6.0		24.0
	26.0		5.7	5.0		5.7	5.7	4.8/26.1m		5.8	5.6	4.3/27.8m		5.7	5.5					5.6	5.5		26.0
	28.0			4.5		5.2	4.4		5.6/26.1m	5.1	4.3		5.2	5.0	3.9/29.7m				5.1	5.0		28.0	
	30.0			4.2		4.9/28.9m	4.1			4.7	3.9		4.9/29.0m	4.6	3.8				4.7	4.5	3.5/31.4m	30.0	
	32.0			3.9/31.6m	3.0		3.7			4.4/31.9m	3.6			4.2	3.5				4.2	4.1	3.4	32.0	
	34.0				2.9		3.5	2.6/34.2m			3.3			3.9	3.3					3.8	3.1	34.0	
	36.0				2.7		3.4/34.5m	2.5		3.0	2.2/36.3m			3.8/34.8m	3.0				3.6	2.9		36.0	
	38.0				2.5/36.8m			2.3		2.9/37.4m	2.2				2.8	1.9/38.5m			3.4/37.8m	2.7		38.0	
	40.0							2.1/39.7m			2.0				2.6	1.9				2.5	1.6/40.6m	40.0	
	42.0										1.9				2.5/40.4m	1.8				2.3	1.6	42.0	
44.0										1.7/42.6m					1.6				2.1/43.3m	1.5	44.0		
46.0															1.4/45.6m					1.3	46.0		
48.0																					1.1	48.0	

※表中の太線で囲まれた部分は、ブーム等の強度によって定められた値です。

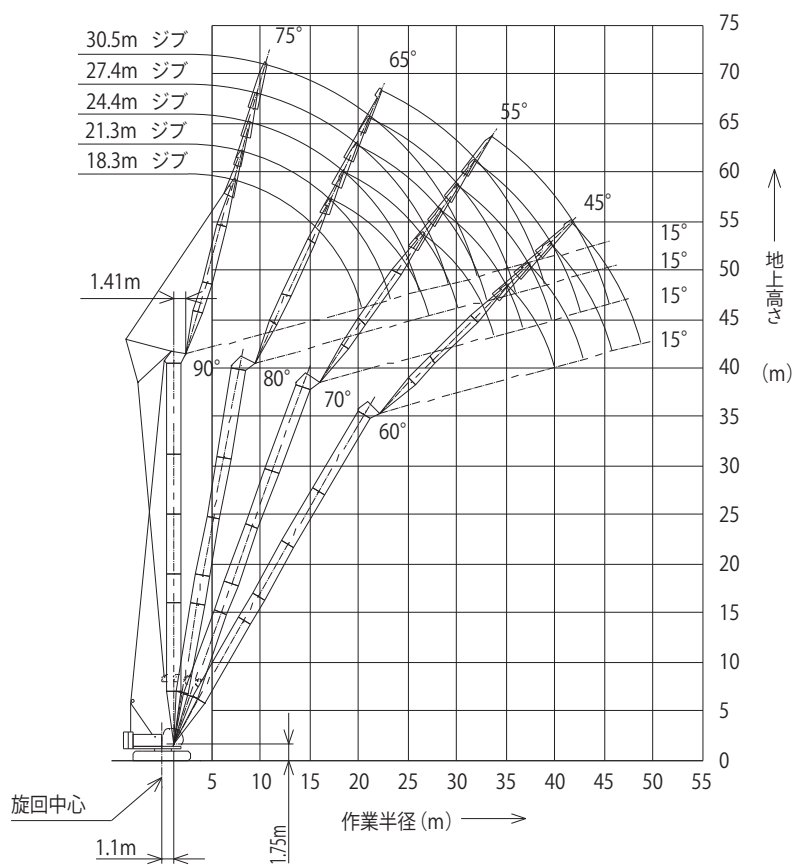
▶ タワー長さ36.6m



タワー長さm		36.6																				タワー長さm		
ジブ長さm		18.3				21.3				24.4				27.4				30.5				ジブ長さm		
タワー角度		90°	80°	70°	60°	90°	80°	70°	60°	90°	80°	70°	60°	90°	80°	70°	60°	90°	80°	70°	60°	タワー角度		
作業半径 (m)	7.0	13.0/7.2m				13.0				13.0/8.8m												7.0		
	8.0	13.0				13.0				13.0												8.0		
	9.0	13.0				13.0				13.0								13.0/9.6m				9.0		
	10.0	13.0				13.0				13.0								13.0			11.6/10.4m	10.0		
	12.0	13.0				13.0				13.0								12.6			11.6	12.0		
	14.0	12.5				12.4				12.2								12.1			10.6	14.0		
	16.0	10.7	9.9/16.6m			10.6	9.0/17.4m			10.5								10.2			9.6	16.0		
	18.0	9.1	8.9			9.1	8.9			9.1	8.1/19.1m							8.8			8.7	18.0		
	20.0	8.0	7.8			8.0	7.8			8.0	7.7							7.8	7.4/20.4m		7.7	6.7/21.7m	20.0	
	22.0	7.9/20.2m	6.9			7.1	6.9			7.1	6.8							7.0	6.7		6.9	6.6	22.0	
	24.0		6.2	4.9/25.4m		6.7/23.1m	6.2			6.4	6.1							6.2	6.0		6.3	5.9	24.0	
	26.0		5.6	4.7			5.6	4.4/27.2m		5.8	5.5							5.6	5.4		5.6	5.3	26.0	
	28.0		5.4/26.5m	4.3			5.1	4.2		5.6/26.1m	5.0	3.9/28.9m						5.1	4.9		5.1	4.9	28.0	
	30.0			4.0			4.8/29.5m	3.8			4.6	3.7						4.9/29.0m	4.5	3.5/30.7m	4.6	4.4	30.0	
	32.0			3.6	2.6/33.5m			3.5			4.3	3.4						4.2	3.3		4.2	4.1	3.0/32.4m	32.0
	34.0			3.5/32.6m	2.6			3.3	2.2/35.7m		4.2/32.4m	3.1						3.8	3.1		3.7	2.9		34.0
	36.0				2.4			3.0/35.5m	2.2			2.9	1.8/37.9m					3.7/35.3m	2.8		3.4	2.7		36.0
	38.0				2.2				2.0			2.7	1.8						2.6		3.1	2.5		38.0
40.0				2.0/38.3m				1.9			2.6/38.5m	1.7						2.4	1.5	3.0/38.3m	2.3		40.0	
42.0								1.7/41.2m				1.6						2.2/41.4m	1.4		2.1	1.2/42.2m	42.0	
44.0												1.4							1.3		2.0	1.2	44.0	
46.0													1.3/44.2m						1.2		1.8/44.4m	1.1	46.0	
48.0																				1.1/47.1m			48.0	

※表中の太線で囲まれた部分は、ブーム等の強度によって定められた値です。

▶ タワー長さ39.6m

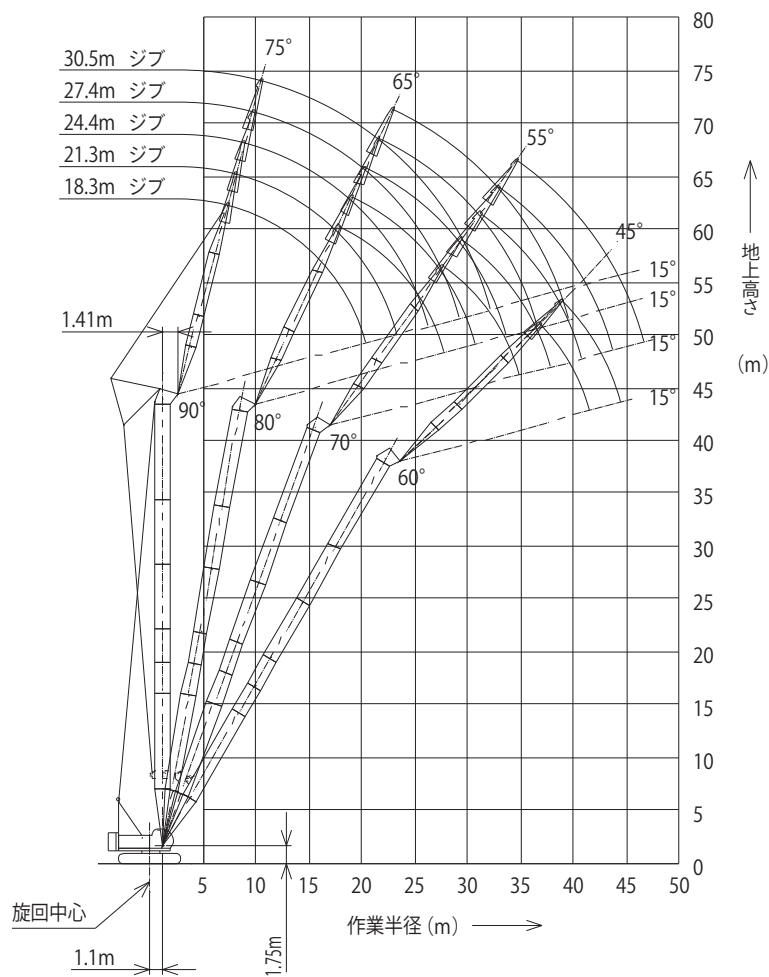


(単位: t)

タワー長さm	39.6																		タワー長さm	
ジブ長さm	18.3			21.3				24.4				27.4				30.5			ジブ長さm	
タワー角度	90°	80°	70°	60°	90°	80°	70°	60°	90°	80°	70°	60°	90°	80°	70°	60°	90°	80°	70°	タワー角度
7.0	13.0/7.2m																			7.0
8.0	13.0				13.0				13.0/8.8m											8.0
9.0	13.0				13.0				13.0				11.8/9.6m							9.0
10.0	13.0				13.0				12.8				11.6				10.4/10.4m			10.0
12.0	13.0				13.0				12.0				10.9				10.0			12.0
14.0	12.5				12.5				11.5				10.5				9.5			14.0
16.0	10.7	9.2/17.1m			10.7				10.4				9.9				9.2			16.0
18.0	9.1	8.7			9.1	8.5/18.4m			9.0	7.7/19.7m			8.8				8.8			18.0
20.0	8.0	7.6			8.0	7.6			7.9	7.5			7.8	7.0/21.0m			7.7			20.0
22.0	7.9/20.2m	6.8			7.2	6.8			7.1	6.6			7.0	6.6			6.8	6.4/22.3m		22.0
24.0		6.1			6.7/23.1m	6.1			6.3	6.0			6.2	5.9			6.2	5.8		24.0
26.0		5.5	4.4/26.5m		5.5				5.7	5.3			5.6	5.3			5.5	5.2		26.0
28.0		5.2/27.0m	4.1		5.0	3.8/28.2m			5.6/26.1m	4.9			5.1	4.8			5.1	4.7		28.0
30.0			3.7		4.6	3.6			4.4	3.5			4.9/29.0m	4.4	3.1/31.7m		4.7	4.3		30.0
32.0			3.4			3.3			4.1	3.2			4.0	3.1			4.2	3.9	2.6/33.5m	32.0
34.0			3.1/33.6m	2.0/35.1m		3.0			4.0/32.9m	2.9			3.7	2.8			3.6	2.6		34.0
36.0				2.0		2.8	1.6/37.2m			2.7			3.5/35.9m	2.6			3.3	2.4		36.0
38.0				1.8		2.7/36.6m	1.6			2.5	1.3/39.4m			2.4			3.1	2.2		38.0
40.0				1.5/39.8m			1.5			2.2/39.5m	1.3			2.2			3.0/38.8m	2.0		40.0
42.0							1.4				1.2			2.0	1.1			1.9		42.0
44.0							1.2/42.7m				1.1			1.9/42.5m	1.0			1.7		44.0
46.0																		1.5/45.4m		46.0

※表中の太線で囲まれた部分は、ブーム等の強度によって定められた値です。

▶ タワー長さ42.7m



		42.7																		
		18.3				21.3				24.4			27.4			30.5				
		90°	80°	70°	60°	90°	80°	70°	60°	90°	80°	70°	90°	80°	70°	90°	80°	70°	タワー長さm	
タワー長さm	ジブ長さm																		ジブ長さm	
																			タワー角度	
7.0	13.0/7.2m																			7.0
8.0	13.0					13.0				12.2/8.8m										8.0
9.0	13.0					13.0				12.0			10.6/9.6m							9.0
10.0	13.0					13.0				11.5			10.3			9.2/10.4m				10.0
12.0	13.0					12.8				11.0			9.9			9.1				12.0
14.0	12.4					12.1				10.3			9.4			8.7				14.0
16.0	10.6	8.7/17.6m				10.5				9.8			8.9			8.2				16.0
18.0	9.1	8.5				9.1	7.9/18.9m			9.1			8.6			7.6				18.0
20.0	8.0	7.5				8.0	7.4			8.0	7.2/20.2m		7.9	6.5/21.5m		7.4				20.0
22.0	7.9/20.2m	6.7				7.1	6.5			7.1	6.5		7.0	6.3		6.8	6.0/22.8m			22.0
24.0		6.0				6.7/23.1m	5.9			6.4	5.8		6.3	5.7		6.3	5.6			24.0
26.0		5.4	3.9/27.5m				5.3			5.8	5.2		5.7	5.1		5.5	5.0			26.0
28.0		5.0/27.6m	3.9				4.8	3.4/29.3m		5.6/26.1m	4.7		5.2	4.6		5.1	4.5			28.0
30.0			3.5				4.4	3.4		4.3	2.9/31.0m	4.9/29.0m	4.2		4.5	4.1				30.0
32.0			3.2				4.3/30.5m	3.1		4.0	2.9		3.9	2.5/32.8m	4.2	3.8				32.0
34.0			3.0					2.8		3.8/33.4m	2.7		3.6	2.5		3.5	2.2/34.5m			34.0
36.0			2.8/34.7m	1.5/36.6m				2.6			2.4		3.3	2.3		3.2	2.2			36.0
38.0				1.5				2.3/37.6m	1.2/38.7m		2.2		3.2/36.4m	2.1		3.0	2.0			38.0
40.0				1.3					1.2		2.1			2.0		2.9/39.3m	1.8			40.0
42.0				1.1/41.3m					1.0		1.9/40.6m			1.8			1.6	1.4		42.0
44.0														1.6/43.5m						44.0
46.0																				46.0
48.0																			1.3/46.5m	48.0

※表中の太線で囲まれた部分は、ブーム等の強度によって定められた値です。

▶ 定格総荷重表



▶ タワー長さ21.3m (19.0t カウンタウエイト装着／カーボディウエイトなし) (オプション)

(単位: t)

タワー長さm	21.3				タワー長さm
ジブ長さm	18.3				ジブ長さm
タワー 角度 作業 半径(m)	90°	80°	70°	60°	タワー 角度 作業 半径(m)
7.0	13.0/7.2m				7.0
8.0	13.0				8.0
9.0	13.0				9.0
10.0	12.8				10.0
12.0	12.0	10.4/13.9m			12.0
14.0	10.4	10.4			14.0
16.0	8.6	8.6			16.0
18.0	7.2	7.2			18.0
20.0	6.2	6.2	6.1/20.2m		20.0
22.0	6.1/20.2m	5.4	5.4		22.0
24.0		4.7/23.9m	4.7	4.0/25.9m	24.0
26.0			4.1	4.0	26.0
28.0			3.8/27.4m	3.6	28.0
30.0				3.3	30.0
32.0				3.2/30.7m	32.0
34.0					34.0
36.0					36.0

- 内の定格総荷重は強度域である。
- ジブ長さ18.3mでの、ボールフックの使用はできません。
- ジブ長さ18.3m使用時は、上部ジブ先端部にジブ先端ウエイト(420kg)を取り付けてください。



▶ タワー長さ24.4m (19.0t カウンタウエイト装着／カーボディウエイトなし) (オプション)

(単位: t)

タワー長さm	24.4								タワー長さm
ジブ長さm	18.3				21.3				ジブ長さm
タワー 角度 作業 半径(m)	90°	80°	70°	60°	90°	80°	70°	60°	タワー 角度 作業 半径(m)
7.0	13.0/7.2m								7.0
8.0	13.0				13.0				8.0
9.0	13.0				13.0				9.0
10.0	12.8				12.8				10.0
12.0	12.0				12.0				12.0
14.0	10.4	9.9/14.4m			10.4	8.8/15.7m			14.0
16.0	8.6	8.6			8.6	8.6			16.0
18.0	7.2	7.2			7.2	7.2			18.0
20.0	6.2	6.2	5.5/21.3m		6.2	6.2			20.0
22.0	6.1/20.2m	5.4	5.3		5.4	5.4	4.9/23.0m		22.0
24.0		4.7	4.7		5.0/23.1m	4.7	4.6		24.0
26.0		4.5/24.4m	4.1	3.4/27.4m		4.1	4.1		26.0
28.0			3.7	3.4		3.8/27.3m	3.7	3.0/29.6m	28.0
30.0			3.6/28.4m	3.0			3.4	2.9	30.0
32.0				2.8			3.1/31.4m	2.7	32.0
34.0				2.7/32.2m				2.4	34.0
36.0								2.3/35.1m	36.0

- 内の定格総荷重は強度域である。
- ジブ長さ18.3mでの、ボールフックの使用はできません。
- ジブ長さ18.3m、21.3m使用時は、上部ジブ先端部にジブ先端ウエイト(420kg)を取り付けてください。



▶ タワー長さ27.4m (19.0tカウンタウエイト装着／カーボディウエイトなし) (オプション)

(単位: t)

タワー長さm	27.4												タワー長さm
ジブ長さm	18.3				21.3				24.4				ジブ長さm
タワー角度 作業半径(m)	90°	80°	70°	60°	90°	80°	70°	60°	90°	80°	70°	60°	タワー角度 作業半径(m)
7.0	13.0/7.2m												7.0
8.0	13.0				13.0				12.6/8.8m				8.0
9.0	13.0				13.0				12.6				9.0
10.0	12.8				12.8				12.3				10.0
12.0	12.0				12.0				11.9				12.0
14.0	10.4	9.5/15.0m			10.4				10.4				14.0
16.0	8.6	8.6			8.6	8.4/16.2m			8.6	7.5/17.6m			16.0
18.0	7.2	7.2			7.2	7.2			7.2	7.2			18.0
20.0	6.2	6.2			6.2	6.2			6.2	6.2			20.0
22.0	6.1/20.2m	5.4	5.0/22.3m		5.4	5.4			5.4	5.4			22.0
24.0		4.7	4.5		5.0/23.1m	4.7	4.4/24.1m		4.7	4.7	3.9/25.8m		24.0
26.0		4.4/24.9m	4.0			4.1	3.9		4.1	4.1	3.8		26.0
28.0			3.7	2.9/29.0m		3.7/27.9m	3.6		4.0/26.1m	3.7	3.4		28.0
30.0			3.4/29.5m	2.8			3.2	2.5/31.1m		3.4	3.1		30.0
32.0				2.5			2.9	2.4		3.2/30.8m	2.8	2.1/33.3m	32.0
34.0				2.3/33.7m			2.9/32.4m	2.2			2.6	2.0	34.0
36.0								2.0			2.4/35.4m	1.8	36.0
38.0								1.9/36.6m				1.6	38.0
40.0												1.5/39.6m	40.0

- 13.0 内の定格総荷重は強度域である。
- ジブ長さ18.3mでの、ボールフックの使用はできません。
- ジブ長さ18.3m、21.3m、24.4m使用時は、上部ジブ先端部にジブ先端ウエイト(420kg)を取り付けてください。



▶ タワー長さ30.5m (19.0tカウンタウエイト装着／カーボディウエイトなし) (オプション)

(単位: t)

タワー長さm	30.5																タワー長さm
ジブ長さm	18.3				21.3				24.4				27.4				ジブ長さm
タワー角度 作業半径(m)	90°	80°	70°	60°	90°	80°	70°	60°	90°	80°	70°	60°	90°	80°	70°	60°	タワー角度 作業半径(m)
7.0	13.0/7.2m																7.0
8.0	13.0				13.0				12.6/8.8m								8.0
9.0	13.0				13.0				12.5				9.9/9.6m				9.0
10.0	12.8				12.8				12.3				9.8				10.0
12.0	12.0				12.0				11.8				9.4				12.0
14.0	10.4	8.9/15.5m			10.4				10.4				9.1				14.0
16.0	8.6	8.6			8.6	8.0/16.8m			8.6				8.6				16.0
18.0	7.2	7.2			7.2	7.2			7.2	7.1/18.1m			7.2	6.5/19.3m			18.0
20.0	6.2	6.2			6.2	6.2			6.2	6.2			6.2	6.2			20.0
22.0	6.1/20.2m	5.4	4.4/23.3m		5.4	5.4			5.4	5.4			5.4	5.4			22.0
24.0		4.7	4.3		5.0/23.1m	4.7	3.9/25.1m		4.7	4.7			4.7	4.7			24.0
26.0		4.2/25.4m	3.8			4.1	3.7		4.1	4.1	3.4/26.8m		4.1	4.1			26.0
28.0			3.5			3.7	3.4		4.0/26.1m	3.7	3.2		3.7	3.7	3.2/28.6m		28.0
30.0			3.1	2.5/30.5m		3.6/28.4m	3.0			3.4	2.9		3.5/29.0m	3.4	3.0		30.0
32.0			3.1/30.5m	2.3			2.8	2.0/32.7m		3.2/31.3m	2.7			3.1	2.8		32.0
34.0				2.0			2.6/33.5m	1.9			2.4	1.6/34.8m		2.9	2.6		34.0
36.0				1.9/35.2m				1.7			2.2	1.5		2.8/34.2m	2.4	1.7/37.0m	36.0
38.0								1.5			2.2/36.4m	1.4			2.2	1.6	38.0
40.0								1.5/38.2m				1.2			2.1/39.3m	1.5	40.0
42.0												1.1/41.1m				1.4	42.0
44.0																1.3	44.0
46.0																1.3/44.1m	46.0

- 13.0 内の定格総荷重は強度域である。
- ジブ長さ18.3mでの、ボールフックの使用はできません。
- ジブ長さ18.3m、21.3m、24.4m使用時は、上部ジブ先端部にジブ先端ウエイト(420kg)を取り付けてください。
- ジブ長さ27.4m使用時は、上部ジブ先端部にジブ先端ウエイト(420kg)を装着してはいけません。



▶ タワー長さ33.5m (19.0t カウンタウエイト装着／カーボディウエイトなし) (オプション)

(単位: t)

タワー長さm ジブ長さm タワー 角度 作業 半径(m)	33.5																				タワー長さm ジブ長さm タワー 角度 作業 半径(m)
	18.3				21.3				24.4				27.4				30.5				
	90°	80°	70°	60°	90°	80°	70°	60°	90°	80°	70°	60°	90°	80°	70°	60°	90°	80°	70°	60°	
7.0	13.0/7.2m																				7.0
8.0	13.0				13.0				12.6/8.8m												8.0
9.0	13.0				13.0				12.5				9.9/9.6m								9.0
10.0	12.8				12.8				12.3				9.8				7.7/10.4m				10.0
12.0	12.0				12.0				11.8				9.4				7.4				12.0
14.0	10.4				10.4				10.4				9.1				7.1				14.0
16.0	8.6	8.4			8.6	7.5/17.3m			8.6				8.6				6.8				16.0
18.0	7.2	7.2			7.2	7.2			7.2	6.7/18.6m			7.2	6.1/19.9m			6.6				18.0
20.0	6.2	6.2			6.2	6.2			6.2	6.1			6.2	6.1			6.2	5.6/21.2m			20.0
22.0	6.1/20.2m	5.4			5.4	5.4			5.4	5.4			5.4	5.4			5.4	5.3			22.0
24.0		4.7	3.9/24.4m		5.0/23.1m	4.7			4.7	4.7			4.7	4.7			4.7	4.7			24.0
26.0		4.1	3.6			4.1	3.5/26.1m		4.1	4.1	3.0/27.8m		4.1	4.1			4.1	4.1			26.0
28.0			3.2			3.7	3.1		4.0/26.1m	3.7	3.0		3.7	3.7	2.9/29.7m		3.7	3.7			28.0
30.0			2.9			3.5/28.9m	2.8			3.4	2.7		3.5/29.0m	3.4	2.8		3.4	3.4	2.5/31.4m		30.0
32.0			2.7/31.6m	1.9			2.6			3.1/31.9m	2.5			3.1	2.6		3.1	3.1	2.5		32.0
34.0				1.7			2.3	1.5/34.2m			2.2			2.9	2.4			2.9	2.3		34.0
36.0				1.5			2.3/34.5m	1.3			2.0	1.1/36.3m		2.7/34.8m	2.2			2.6	2.1		36.0
38.0				1.4/36.8m				1.2			1.9/37.4m	1.0			2.0	1.3/38.5m	2.4/37.8m	1.9			38.0
40.0								1.0/39.7m							1.9	1.2			1.8	1.0/40.6m	40.0
42.0															1.8/40.4m	1.1			1.6	0.9	42.0
44.0																1.0			1.5/43.3m		44.0
46.0																0.9/45.6m					46.0

- 内の定格総荷重は強度域である。
- ジブ長さ18.3mでの、ボールフックの使用はできません。
- ジブ長さ18.3m、21.3m、24.4m使用時は、上部ジブ先端部にジブ先端ウエイト(420kg)を取り付けてください。
- ジブ長さ27.4m、30.5m使用時は、上部ジブ先端部にジブ先端ウエイト(420kg)を装着してはいけません。



▶ タワー長さ36.6m (19.0t カウンタウエイト装着／カーボディウエイトなし) (オプション)

(単位: t)

タワー長さm ジブ長さm タワー 角度 作業 半径(m)	36.6																				タワー長さm ジブ長さm タワー 角度 作業 半径(m)
	18.3				21.3				24.4				27.4				30.5				
	90°	80°	70°	60°	90°	80°	70°		90°	80°	70°		90°	80°	70°		90°	80°	70°		
7.0	13.0/7.2m																				7.0
8.0	13.0				13.0				12.6/8.8m												8.0
9.0	13.0				13.0				12.5				9.9/9.6m								9.0
10.0	12.8				12.8				12.3				9.8				7.7/10.4m				10.0
12.0	12.0				12.0				11.8				9.4				7.4				12.0
14.0	10.4				10.4				10.4				9.1				7.1				14.0
16.0	8.6	7.9/16.6m			8.6	7.1/17.9m			8.6				8.6				6.8				16.0
18.0	7.2	7.1			7.2	7.0			7.2	6.3/19.2m			7.2				6.6				18.0
20.0	6.2	6.2			6.2	6.1			6.2	6.0			6.2	5.8/20.4m			6.2	5.3/21.7m			20.0
22.0	6.1/20.2m	5.4			5.4	5.4			5.4	5.3			5.4	5.3			5.4	5.2			22.0
24.0		4.7	3.5/25.4m		5.0/23.1m	4.7			4.7	4.7			4.7	4.7			4.7	4.6			24.0
26.0		4.1	3.4			4.1	3.0/27.2m		4.1	4.1			4.1	4.1			4.1	4.1			26.0
28.0		3.9/26.5m	3.0			3.7	2.9		4.0/26.1m	3.7	2.7/28.9m		3.7	3.7			3.7	3.7			28.0
30.0			2.7			3.4/29.5m	2.6			3.4	2.5		3.5/29.0m	3.4	2.5/30.7m		3.4	3.4			30.0
32.0			2.5	1.4/33.5m			2.4			3.1	2.2			3.1	2.4		3.1	3.1	2.2/32.4m		32.0
34.0			2.4/32.6m	1.3			2.2			3.0/32.4m	2.0			2.9	2.2			2.9	2.1		34.0
36.0				1.2			2.0/35.5m				1.8			2.6/35.3m	2.0			2.6	1.9		36.0
38.0				1.0							1.6				1.9			2.4	1.8		38.0
40.0											1.6/38.5m				1.7			2.3/38.3m	1.6		40.0
42.0															1.6/41.4m				1.5		42.0
44.0																			1.4		44.0
46.0																			1.3/44.4m		46.0

- 内の定格総荷重は強度域である。
- ジブ長さ18.3mでの、ボールフックの使用はできません。
- ジブ長さ18.3m、21.3m、24.4m使用時は、上部ジブ先端部にジブ先端ウエイト(420kg)を取り付けてください。
- ジブ長さ27.4m、30.5m使用時は、上部ジブ先端部にジブ先端ウエイト(420kg)を装着してはいけません。



▶ タワー長さ39.6m (19.0t カウンタウエイト装着／カーボディウエイトなし) (オプション)

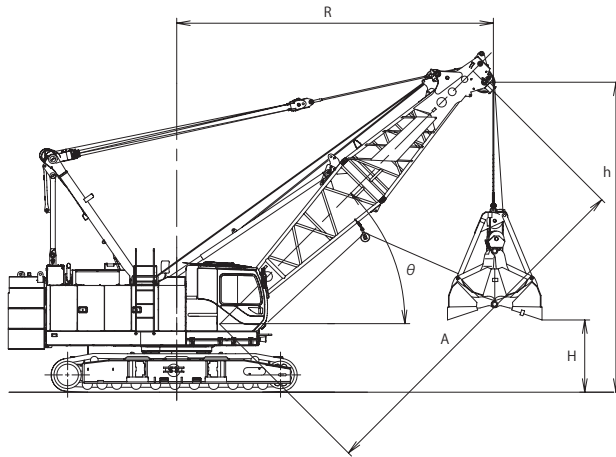
(単位: t)

タワー長さm ジブ長さm タワー 角度 作業 半径(m)	39.6																				タワー長さm ジブ長さm タワー 角度 作業 半径(m)
	18.3				21.3				24.4				27.4				30.5				
	90°	80°	70°		90°	80°	70°		90°	80°	70°		90°	80°	70°	60°	90°	80°	70°		
7.0	13.0/7.2m																				7.0
8.0	13.0				13.0				12.6/8.8m												8.0
9.0	13.0				13.0				12.5				9.9/9.6m								9.0
10.0	12.8				12.8				12.3				9.8				7.7/10.4m				10.0
12.0	12.0				12.0				11.8				9.4				7.4				12.0
14.0	10.4				10.4				10.4				9.0				7.1				14.0
16.0	8.6	7.4/17.1m			8.6				8.6				8.6				6.8				16.0
18.0	7.2	6.9			7.2	6.6/18.4m			7.2	5.9/19.7m			7.2				6.6				18.0
20.0	6.2	6.0			6.2	5.9			6.2	5.8			6.2	5.4/21.0m			6.2				20.0
22.0	6.1/20.2m	5.3			5.4	5.2			5.4	5.1			5.4	5.1			5.4	4.9/22.3m			22.0
24.0		4.7			5.0/23.1m	4.6			4.7	4.5			4.7	4.6			4.7	4.5			24.0
26.0		4.1	3.0/26.5m			4.1			4.1	4.1			4.1	4.1			4.1	4.0			26.0
28.0		3.8/27.0m	2.8			3.7	2.6/28.2m		4.0/26.1m	3.7			3.7	3.7			3.7	3.6			28.0
30.0			2.5			3.4	2.3			3.3	2.2		3.5/29.0m	3.4	2.2/31.7m		3.4	3.3			30.0
32.0			2.2				2.1			3.0	1.9			3.1	2.2		3.1	3.0	1.9/33.5m		32.0
34.0			2.0/33.6m				1.9			2.9/32.9m	1.7			2.9	2.0			2.8	1.9		34.0
36.0							1.7				1.5			2.6/35.9m	1.8			2.6	1.7		36.0
38.0							1.6/36.6m				1.3				1.7			2.4	1.5		38.0
40.0										1.2/39.5m					1.5			2.3/38.8m	1.4		40.0
42.0															1.4				1.2		42.0
44.0															1.4/42.5m				1.1		44.0
46.0																			1.0/45.4m		46.0

- 内の定格総荷重は強度域である。
- ジブ長さ18.3mでの、ボールフックの使用はできません。
- ジブ長さ18.3m、21.3m、24.4m使用時は、上部ジブ先端部にジブ先端ウエイト(420kg)を取り付けてください。
- ジブ長さ27.4m、30.5m使用時は、上部ジブ先端部にジブ先端ウエイト(420kg)を装着してはいけません。

アタッチメント(オプション)

▶ クラムセル



バケット 高さ 開口時	バケット 容量	0.8m ³	T	3.3m
		1.0m ³		3.3m
		1.2m ³		3.7m
		1.6m ³		3.6m

(注)

- ① バケットの単体質量は3.1tを超えてはいけません。
- ② バケットと掘削物の合計質量が定格総荷重を超えてはいけません。
- ③ 掘削物に応じて、次式により最適なバケットをお選びください。
バケット容量(m³)×掘削物比重(t/m³) + バケット質量(t) ≤ 定格荷重(t)
掘削物: 砂、砂利、石灰石等(見掛け比重1~1.5程度)
- 例) バケット容量1.2m³、バケット質量2.1tの場合
(バケット容量)×(掘削物比重) + (バケット質量) ≤ (定格荷重)
1.2m³ × 1.5 + 2.1t < 5.5t
- ④ 作業サイクル、バケットの降下高さによってはバケット質量の低減が必要です。
- ⑤ 定格総荷重は安定度から決まっています。旋回時にブーム横引き荷重が作用するような急加速・急減速は避けてください。特にブームが長いときは注意が必要です。

ブーム長さ	m	A	9.1				12.2				15.2				18.3				
ブーム角度	度	θ	35	45	55	65	35	45	55	65	35	45	55	65	35	45	55	65	
作業半径	m	R	8.8	7.9	6.7	5.2	11.3	10.0	8.4	6.6	13.8	12.2	10.2	7.9	16.3	14.3	11.9	9.2	
開口地上高さ m	バケット容量	H	0.8m ³	0.9	2.1	3.2	4.1	2.6	4.3	5.7	6.8	4.4	6.4	8.2	9.6	6.1	8.6	10.7	12.4
			1.0m ³	0.9	2.1	3.2	4.1	2.6	4.3	5.7	6.8	4.4	6.4	8.2	9.6	6.1	8.6	10.7	12.4
			1.2m ³	0.5	1.7	2.8	3.7	2.2	3.9	5.3	6.4	4.0	6.0	7.8	9.2	5.7	8.2	10.3	12.0
			1.6m ³	0.6	1.8	2.9	3.8	2.3	4.0	5.4	6.5	4.1	6.1	7.9	9.3	5.8	8.3	10.4	12.1
ブームポイント高さ	m	h	6.7	7.9	9.0	9.9	8.4	10.1	11.5	12.6	10.2	12.2	14.0	15.4	11.9	14.4	16.5	18.2	
定格総荷重	t		5.5																

▶ バイブロ

▶ 作業指針

- ① 杭の打ち込み時:
クレーンの定格総荷重 ≥ フック質量 + 杭質量 + バイブロ質量
- ② 杭の引き抜き時:
クレーンの定格総荷重 ≥ フック質量 + 杭質量 + バイブロ質量 + バイブロ起振力 × 1/4

▶ 使用フック、つりワイヤロープ

バイブロハンマの起振力kN {tf}	使用フック	つりワイヤロープmm
186 {19} まで	19t	φ22×2本掛以上
196 {20} ~ 314 {32}	32t	φ22×4本掛以上
323 {33} ~ 686 {70}	70t	φ22×6本掛以上

▶ 使用上の主な注意点

- ① 使用ブーム長さは30.5m (100) 以下です。
- ② ブーム角度は60°~70°程度にて使用してください。
- ③ フックはバイブロ起振力相当の t 数のものを使用してください。
- ④ バイブロはフックに直接つり下げず、必ずフックとバイブロの間につりワイヤロープを使用してください。
(ワイヤロープの安全率は6以上)
- ⑤ バイブロを運転しないでクレーンの巻き上げだけで杭を抜かないでください。
- ⑥ 緩衝バネが密着するほど抜く力をかけないでください。
- ⑦ 使用バイブロは、電動式では、普通型および公害対策型の88kW {120PS} 以下のもの、可変高周波型の59kW {80PS} 以下のものを使用してください。

台船搭載(オプション)

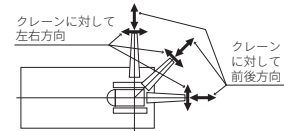
▶ クレーン

(単位: t)

ブーム長さ 作業 半径(m)	12.2	15.2	18.3	21.3	24.4	27.4	30.5	33.5	36.6	ブーム長さ 作業 半径(m)
4.0	50.0/4.2m	40.2/4.9m								4.0
5.0	39.7	39.5	34.9/5.6m							5.0
6.0	32.8	32.6	32.4	30.7/6.3m	27.3/6.9m					6.0
7.0	27.9	27.7	27.4	27.4	27.2	24.5/7.6m				7.0
8.0	24.2	24.1	23.8	23.7	23.5	23.4	22.1/8.3m			8.0
9.0	21.3	21.2	21.0	20.9	20.7	20.5	20.3	20.2	18.3/9.7m	9.0
10.0	18.5	18.4	18.3	18.3	18.2	18.1	18.0	18.0	17.8	10.0
12.0	13.2/11.8m	14.8	14.7	14.6	14.5	14.4	14.3	14.2	14.1	12.0
14.0		11.2	12.0	11.8	11.8	11.7	11.6	11.5	11.4	14.0
16.0		10.2/14.5m	10.1	10.0	9.9	9.7	9.6	9.5	9.4	16.0
18.0			8.0/17.1m	8.5	8.4	8.3	8.2	8.1	8.0	18.0
20.0				7.0/19.8m	7.2	7.1	7.1	7.0	6.9	20.0
22.0					6.4	6.3	6.1	6.0	5.9	22.0
24.0					5.9/22.4m	5.5	5.5	5.3	5.2	24.0
26.0						5.1/25.0m	4.8	4.7	4.6	26.0
28.0							4.3/27.7m	4.2	4.0	28.0
30.0								3.8	3.7	30.0
32.0								3.7/30.3m	3.3	32.0
34.0									3.0/33.0m	34.0

〈注〉

- 作業半径とはクレーンの旋回中心より吊上荷重の重心までの水平距離を意味します。
- 定格総荷重は、フックブロック、玉掛用ワイヤロープ等の吊具の質量を含んだ値です。
- 作業時のクレーン部の傾斜角度は、水平面に対してクレーン前後方向で3°以内、クレーン左右方向で1.5°以内となるようにしてください。定格総荷重はこの条件において設定しています。
- 上表能力はクローラを固縛した時の能力です。
- 内の定格総荷重は強度域です。



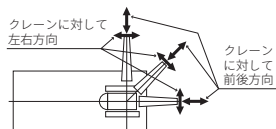
▶ クラムセル

(単位: t)

ブーム長さ 作業 半径(m)	12.2	15.2	18.3	21.3	ブーム長さ 作業 半径(m)
6.0	5.5/6.6m				6.0
7.0	5.5	5.5/7.9m			7.0
8.0	5.5	5.5			8.0
9.0	5.5	5.5	5.5/9.2m		9.0
10.0	5.5	5.5	5.5	5.5/10.4m	10.0
12.0	5.5/11.3m	5.5	5.5	5.5	12.0
14.0		5.5/13.8m	5.5	5.5	14.0
16.0			5.5	5.5	16.0
18.0			5.5/16.3m	5.5	18.0

〈注〉

- バケットと掘削物の合計質量が定格総荷重を超えてはいけません。
- 作業半径とは荷重状態におけるクレーンの旋回中心よりバケット重心までの水平距離を意味します。
- 旋回時にブーム横引き荷重が作用するような急加速・急減速運転、旋回投げ捨ておよび斜め引き掘削等を行わないでください。
- 作業時のクレーン部の傾斜角度は、水平面に対してクレーン前後方向で3°以内、クレーン左右方向で1.5°以内となるようにしてください。定格総荷重はこの条件において設定しています。
- 上表能力はクローラを固縛した時の能力です。



▶ 分解時の寸法・質量

- 記載の数値は参考値です。
- 一般公道での輸送に際しては関係法規を遵守してください。

▶ 本体

名称	寸法 mm	質量 kg
本体 ・ガントリー ・下部ブーム ・ブームドラム ・クレーンバックストップ ・ワイヤロープ (主巻、補巻、ブーム起伏)付 ・サイドキャットウォーク ・トランスリフタ(オプション)なし		40,500
本体 ・ガントリーなし ・下部ブームなし ・ブームドラム ・クレーンバックストップなし ・ワイヤロープ (主巻、補巻)付 ・サイドキャットウォーク ・トランスリフタ(オプション)なし		36,800
本体 ・ガントリー ・下部ブーム ・ブームドラム ・クレーンバックストップ ・ワイヤロープ (主巻、補巻、ブーム起伏)付 ・サイドキャットウォークなし ・トランスリフタ(オプション)		26,700
本体 ・ガントリー ・下部ブームなし ・ブームドラム ・クレーンバックストップなし ・ワイヤロープ (主巻、補巻、ブーム起伏)付 ・サイドキャットウォークなし ・トランスリフタ(オプション)		24,500

※1 キャブ側にサイドキャットウォークがある場合:3,170
両側にサイドキャットウォークがある場合:3,340

名称	寸法 mm	質量 kg
クローラ		7,460
トランスリフタ(オプション) (4個)		290/1個
カウンタウエイト(1)		8,530
カウンタウエイト(2)		7,860
カウンタウエイト(3)		6,410
カウンタウエイト(4) (L)		1,000
カウンタウエイト(5) (R)		1,560
カーボディウエイト(2個)		3,300/1個

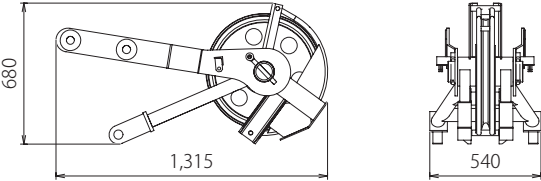
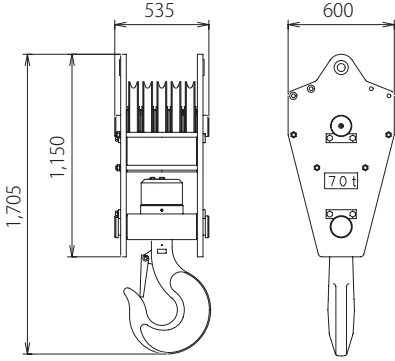
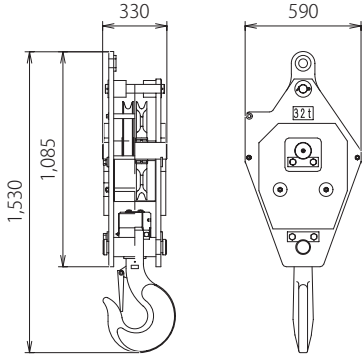
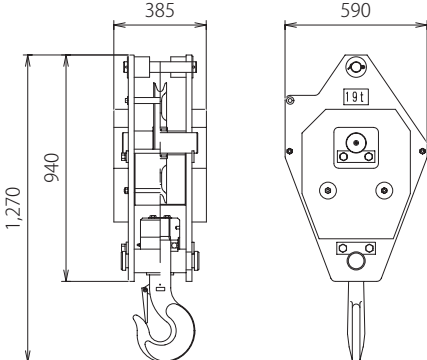
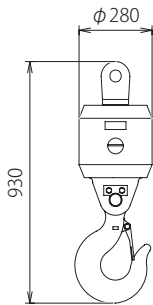
■アタッチメント(ガイラインの質量は含まれていません)

名称	寸法 mm	質量 kg
上部ブーム		1,120
下部ブーム		1,190
バックストップ付下部ブーム		1,390
タワーバックストップ付下部ブーム		1,890
クレーンバックストップ(2個)		100/1個
タワーバックストップ(2個)		350/1個
3.0m中間ブーム		320

名称	寸法 mm	質量 kg
6.1m中間ブーム		540
6.1mラグ付中間ブーム		560
9.1m中間ブーム		760
9.1mラグ付中間ブーム		780
上部ジブ		150
下部ジブ		120
6.1m中間ジブ		130

名称	寸法 mm	質量 kg
クレーンジブストラット		190
ガイドローラ付タワーキャップ		755
タワーキャップ		545
ガイドローラ		210
9.1m特殊中間タワーブーム (上面足場含む)		1,250
上部タワージブ		400 ジブポイントウエイト付 830
下部タワージブ		480

名称	寸法 mm	質量 kg
3.0m中間タワージブ		150
6.1m中間タワージブ		250
タワージブストラット		795
ブーム起伏用上部スプレッダ		280
ブーム起伏用下部スプレッダ		215
タワージブ用上部スプレッダ		225
タワージブ用下部スプレッダ		340

名称	寸法 mm	質量 kg
補助シーブ		150
70tフック		800
32tフック		500
19tフック		400
7tボールフック		160

▶ 標準装備品

●上下部本体
ウインチ(φ22、フリーフォール付、主巻/補巻)
カウンタウエイト25.38t
カーボディウエイト6.56t
800mm幅シュー
136AH/5HRバッテリー
ガントリ起伏シリンダ
電動ハンドスロットル
ブーム速度可変コントローラ
主補速度可変コントローラ
旋回中立フリー/ブレーキ切替システム
運転席サイドデッキ
右ガード梯子
左ガード昇降ステップ
アンチスリップシート(ガード上面)
標準工具一式
工具箱
別置工具箱
前照灯×2
バックミラー×2
ドラムミラー×1
ワンウェイコール
水準器(カーボディ)
ブームコネクティングピンホルダ
●運転室
エアコン
カップキーパ
ラジオ(FM/A M)
シガーライタ
間欠式ワイパ&ウインドウウォッシャ(天窗/前面)

サンバイザ
天井ブラインド
グリーンガラス
フロアマット(布製)
ブレーキペダルカバー(ゴム製)
靴置きトレイ
●安全装置
過負荷防止装置(ブーム巻下緩停止機能付)
過負荷防止装置解除防止キー
マルチディスプレイ
第2過巻防止装置(ブーム角度極限自動停止機能)
ブーム過巻自動停止装置
フック過巻自動停止装置
ブームバックストップ
乗降遮断式レバーロック
操作レバーロック(走行、主巻、補巻、ブーム起伏)
ケーブル式ドラムパウエル(主巻/補巻/ブーム起伏)
中立時ネガブレーキ(主巻/補巻/ブーム起伏/走行)
サービスブレーキペダルロック(主巻/補巻)
中立フリー/ブレーキ切替表示灯
中立フリー/ブレーキ切替スイッチ
中立ブレーキ解除防止キー(主巻/補巻)
エンジン非常停止スイッチ
エンジン停止時ブレーキ作動装置
油圧安全弁(主巻/補巻/ブーム起伏/走行)
ホーン
旋回ブレーキロック
旋回ロックピン
旋回フラッシュャ/ブザー

▶ オプション装備品

トラベルキット
トランスリフタ
サードドラム(φ22、フリーフォール付)
油圧式タグライン
カウンタウエイト・クローラつりワイヤ
ガイケーブル格納ブラケット
減トン仕様(カウンタウエイト枚数検出装置付)
台船搭載用ML
自立用敷板
フットアクセル
ブーム起伏ペダル
揚程・深度表示装置
ドラム回転感知レバー
水準器(キャブ内)
本体傾斜計
旋回制限装置
キャブ天井ガード
サイドキャットウォーク(手すり無)
左右ガード上面手すり
カウンタウエイト上面手すり
定格総荷重表銘板(下部ブーム腹面)
後方監視カメラ
主補ドラム監視カメラ
ブームドラム監視カメラ

ドラムライト
過負荷外部表示灯(角型3色灯)
風速計
航空障害灯
中立フリー/過負荷ボイスアラーム
走行/旋回ボイスアラーム
電動式燃料給油ポンプ
消火器
扇風機
後方作業灯
防塵ネット(右ガード後部)
キャブ前方追加ライト(キャブ左上部)
ペバスト燃焼式ヒータ
寒冷地対策オプション
主補コントロールレバー入替
トランスリフタかさ上げ用盤木
上部ブーム腹面保護材
中間ブーム腹面保護材
タワーラッチ監視カメラ
ブームつり用ナイロンスリング(5m×4本)
ワイヤ脱落防止ガイド
ブーム上面足場(鉄/アルミ)
ブーム上面手すり(1本物/親綱式)
ブームつりピース

つり上げ荷重5t以上の移動式クレーン運転には「移動式クレーン運転士免許証」、クラムセル作業には「車両系建設機械(整地ほか)運転技能講習修了証」、基礎工事には「車両系建設機械(基礎用)運転技能講習修了証」がそれぞれ必要です。

コベルコ建機株式会社

www.kobelco-kenki.co.jp

東京本社/〒141-8626 東京都品川区北品川5-5-15 ☎ 03-5789-2111

札幌 ☎ 011-788-2382・盛岡 ☎ 019-637-0444・岩沼 ☎ 0223-24-1482
 市川 ☎ 047-328-7126・横浜 ☎ 045-834-9992・金沢 ☎ 076-274-1218
 東海 ☎ 052-603-1205・尼崎 ☎ 06-6414-2103・広島 ☎ 082-810-3880
 福岡 ☎ 092-410-3035

■お問い合わせは……

適用型式:7070G-2



7070G-2SPEC-3(仕様はお断りせずに変更することがありますのでご了承ください。)
 本機のご使用にあたっては取扱説明書を必ずお読み下さい。

191101F